

IMPRESORA TÉRMICA UK56008

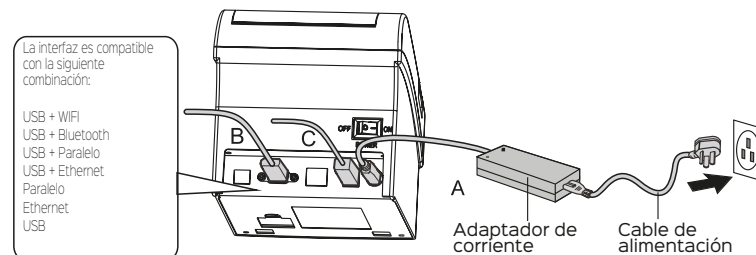


¿Qué hay en la caja?:

- Impresora térmica de recibos de 80 mm
- Adaptador de CA (con un cable de alimentación de CA)
- Cable de datos
- Rollo de papel de 80 mm
- Manual de usuario
- Disco de software (opcional)

Conectando los cables

- Conecte el cable adaptador a la interfaz de alimentación de la impresora.
- Conecte el cable de datos al puerto de la impresora.
- Conecte el cajón de efectivo a la impresora.



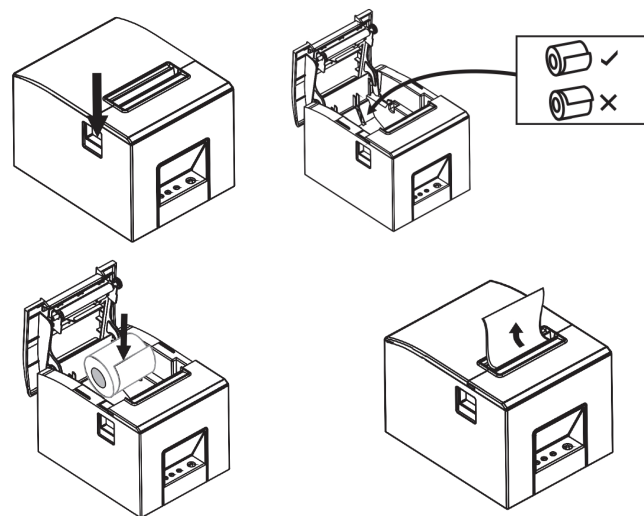
Nota: la guía de conexión Bluetooth y WIFI está disponible en CD

Conectando los cables

Instalación del rollo de papel

Siga los siguientes pasos para instalar el rollo de papel:

- Abra la tapa del rollo de papel.
- Inserte el rollo de papel como se muestra en la siguiente ilustración.
- Saque un pequeño trozo del rollo de papel y cierre la tapa del rollo de papel.
- Corte el rollo de papel sobrante.



Configuración del modo de impresión (interruptores DIP)

Con los interruptores DIP se pueden cambiar configuraciones, tales como: cortador, idiomas, zumbador, densidad de impresión, velocidad en baudios, etc.

Funciones del interruptor DIP

Función DIP				
No.	Función	ON	OFF	
SW-1	Seleccionar cortador	NO	SÍ	
SW-2	Seleccionar beeper	SÍ	NO	
SW-3	Seleccione la densidad de impresión	OSCU-RO	FINO	
SW-4	Código de carácter de dos bytes	NO	SÍ	
SW-5	Carácter por línea	42	48	
SW-6	Cortador con cajón portamonedas	SÍ	NO	
SW-7	ON	OFF	ON	OFF
SW-8	ON	ON	OFF	OFF
Velocidad de transmisión (bps) - bit/s	38400	115200	9600	19200

Funciones del interruptor DIP (solo algunos modelos)

Función DIP				
No.	Función	ON	OFF	
SW-1	Seleccionar cortador	NO	SÍ	
SW-2	Seleccionar beeper	SÍ	NO	
SW-3	58 mm	SÍ	NO	
SW-4	Código de carácter de dos bytes	NO	SÍ	
SW-5	Carácter por línea	42	48	
SW-6	Cortador con cajón portamonedas	SÍ	NO	
SW-3	OFF	OFF	ON	ON
SW-5	OFF	ON	OFF	ON
Carácter por línea	48/64CPL	42/56CPL	32/42CPL	32/42CPL
SW-7	ON	OFF	ON	OFF
SW-8	ON	ON	OFF	OFF
Velocidad de transmisión (bps) - bit/s	38400	115200	9600	19200

Nombre del botón, luz indicadora LED y función

(1) Botón FEED

Presione para ALIMENTAR el papel manualmente.

(2) Indicador de papel (luz LED)

Cuando las luces azul y roja están encendidas significa que falta papel, si no, significa que todo va bien.

(3) Indicador de encendido

La luz está encendida significa que está conectada correctamente.

(4) Indicador de error

Cuando se agota el papel, se produce un error del cortador o se sobrecalienta el cabezal de impresión, el indicador ALARM parpadea.

Autotest

Procedimiento: cuando la impresora esté conectada a la alimentación, apáguela, presione el botón "FEED" y encienda al mismo tiempo, 2 segundos después suelte el botón "FEED", se imprimirá una autoprueba completa para mostrar la configuración de la impresora.

Método para ingresar al modo hexadecimal

Procedimiento: cuando la impresora esté conectada a la alimentación, presione el botón "FEED" y encienda al mismo tiempo, suelte el botón "FEED" para ingresar al modo de volcado hexadecimal de datos. Imprimirá "Volcado hexadecimal" en el papel.

Reiniciar

Procedimiento: cuando la impresora esté conectada a la alimentación, presione el botón "FEED" y enciéndalo al mismo tiempo durante unos 20 segundos, reinicia correctamente si suena el zumbador.

Cómo solucionar un atasco de papel

(1) Método 1

Reinicie la impresora.

(2) Método 2

Abra la tapa de la batería cerca de la salida del papel. Gire el engranaje blanco del cortador. Solo se puede abrir la tapa con el cortador de regreso a la posición inicial.

Precaución: No dañe el cabezal de impresión ni el cortador automático abriendo la cubierta a la fuerza.

Precauciones:

- Asegúrese de instalar su impresora en una superficie estable y evite vibraciones e impactos.
- No lo utilice ni lo almacene en lugares sujetos a altas temperaturas, humedad o niveles de contaminación.
- Conecte el adaptador de corriente a un toma de corriente debidamente conectada a tierra. No comparta el mismo enchufe con motores que puedan causar fluctuaciones en el voltaje de la fuente de alimentación.
- Evite que el agua u otros materiales conductores como el metal entren en el interior de la impresora. Si sucede, desenchufe el cable de alimentación inmediatamente.
- No imprima sin papel, o dañará el rodillo de goma y el cabezal de impresión térmica.
- Desenchufe la impresora antes de dejarla sin usar durante un período prolongado.
- Nunca desmonte ni modifique la impresora para repararla o reconstruirla.
- Asegúrese de utilizar la fuente de alimentación especificada original.
- Se recomienda un rollo de papel de calidad para una impresión de primera calidad y el mantenimiento del producto.
- Asegúrese de apagar el producto al enchufar y desenchufar.
- Coloque el enchufe alrededor del producto para su comodidad.

Limpeza

Limpe el cabezal de impresión si se presenta una de las siguientes condiciones:

- Impresión poco clara.
- Columna vertical poco clara en papel de impresión.
- Alimentación ruidosa.

Los pasos de limpieza son los siguientes

- Apague la impresora y abra la tapa del rollo de papel. Retire el rollo de papel si lo hubiera.
- Después de imprimir, el cabezal térmico puede estar muy caliente. Espere a que se enfríe antes de limpiarlo.
- Limpiar los elementos térmicos del cabezal térmico con un algodón escurrido humedecido con alcohol solvente.
- Espere hasta que el etanol se volatilice por completo para cerrar la tapa. Luego imprima la página de autodiagnóstico.

⚠ Aviso

- Asegúrese de apagar la impresora cuando realice el mantenimiento.
- No toque ni raye la superficie del cabezal de impresión, el rodillo, ni los sensores.
- Evite el gas, la acetona u otros disolventes orgánicos.
- Espere hasta que el alcohol se volatilice por completo, cierre la tapa superior y vuelva a conectar la alimentación. Pruebe la autoprueba de impresión para asegurarse de que funciona correctamente.

GARANTÍA

UNYKAch garantiza que este dispositivo está libre de defectos en materiales y mano de obra, y ofrece una garantía limitada de hardware de 2 años para la fuente de alimentación desde la fecha de compra. Por favor guarde su recibo en un lugar seguro.

Este producto está diseñado sólo para uso informático. El uso de este dispositivo en cualquier otra aplicación anulará la garantía. Si no está familiarizado con la instalación de hardware de ordenadores, solicite asistencia profesional.

La garantía se aplica a los daños causados por el uso normal y se anula si se determina que el dispositivo se dañó debido a abuso, alteración, mal uso, negligencia, suministro de voltaje incorrecto, contaminación del aire / agua, accidentes y desastres naturales.

SIGNIFICADO DEL SÍMBOLO CUBO DE BASURA	
	Proteger nuestro medio ambiente: no tire los aparatos eléctricos a la basura doméstica. Por favor devuelva cualquier equipo eléctrico que ya no utilice a los puntos de recogida previstos para su eliminación. Estos pasos simples pueden ayudar a evitar los posibles efectos que la eliminación de residuos incorrecta puede causar sobre el medio ambiente y la salud humana. Esto contribuirá al reciclado y otras formas de re-uso de aparatos eléctricos y electrónicos. La información relativa al lugar en que el equipo puede ser eliminado se puede obtener de las autoridades locales.

FABRICADO EN CHINA
Importado por: COLORS Information Technology, SL.
C/ Morse, 49 - Pol. Ind. San Marcos - 28906 Madrid (Spain)
CIF: B-84045574 - www.colors-it.es



THERMAL PRINTER UK56008



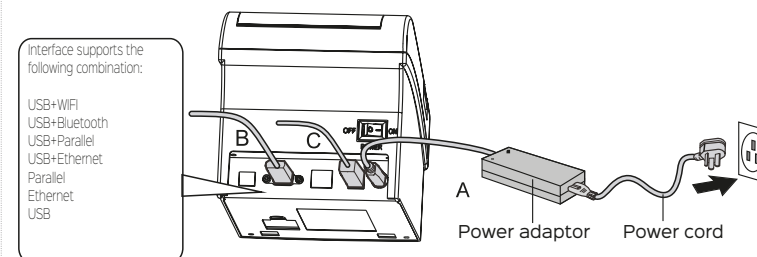
USER'S MANUAL

What is in the box:

- 80 mm Thermal Receipt Printer
- AC adapter (with one AC cable power cord)
- Data Cable
- 80 mm roll paper
- User's Manual
- Software Disc (optional)

Connecting the cables

- Connect the adopter cable to the printer power interface.
- Connect the data cable to the printer port.
- Connect the cash draw to the printer.



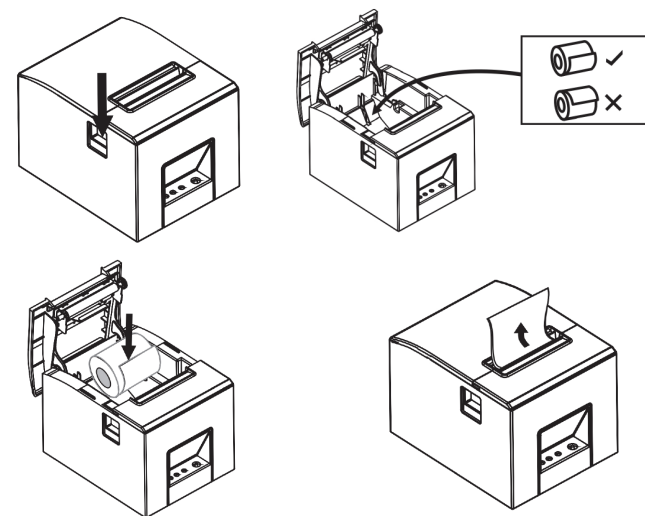
Note: Bluetooth and WIFI connection guide are available in CD

Connecting the cables

Paper roll installation

Follow the steps below to install the roll paper:

- (1). Open the roll paper cover.
- (2). Insert the roll paper as the following illustration shows.
- (3). Pull out a small roll of paper, and close the roll paper cover.
- (4). Tear up the spare roll paper.



Setting printing Mode(DIP Switches)

DIP switches can be changed settings, such as: cutter, languages, beeper, print density, baud rate, etc.

DIP Switch functions

DIP Function			
No.	Function	ON	OFF
SW-1	Select cutter	NO	YES
SW-2	Select beeper	YES	NO
SW-3	Select print density	DARK	LIGHT
SW-4	Two-byte character code	NO	YES
SW-5	Character per line	42	48
SW-6	Cutter with cash drawer	YES	NO

SW-7	ON	OFF	ON	OFF
SW-8	ON	ON	OFF	OFF
Transmission speed (bps) - bit/s	38400	115200	9600	19200

DIP Switch functions (several models only)

DIP Function			
No.	Function	ON	OFF
SW-1	Select cutter	NO	YES
SW-2	Select beeper	YES	NO
SW-3	58 mm	YES	NO
SW-4	Two-byte character code	NO	YES
SW-5	Character per line	42	48
SW-6	Cutter with cash drawer	YES	NO

SW-3	OFF	OFF	ON	ON
SW-5	OFF	ON	OFF	ON
Character per line	48/64CPL	42/56CPL	32/42CPL	32/42CPL
SW-7	ON	OFF	ON	OFF
SW-8	ON	ON	OFF	OFF
Transmission speed (bps) - bit/s	38400	115200	9600	19200

Button name, indicator LED light and function

(1) FEED button

Press to FEED paper manually.

(2) Paper indicator (LED light)

Blue and red light are on means lack of paper, no alarm means all goes well.

(3) Power indicator

Light is on means connected properly.

(4) Error indicator

When out of paper, cutter error or printing head overheat occurred, the ALARM indicator twinkles.

Self Test

Method: When printer is connected power, turn off , press "FEED" button and turn on at the same time, 2 seconds later release "FEED" button, a completed self test will be printed out to show printer settings.

Method to enter hexadecimal mode

Method: When printer is connected power, press "FEED" button and turn on at the same time for about 10 seconds, release "FEED" button to enter data hex dump mode. it will print "Hexadecimal Dump" on the paper.

Reset

Method: When printer is connected power, press "FEED" button and tum on at the same time for about 20 seconds, reset succeed if beeper peals.

How to solve paper jam

(1) Method 1

Re-start printer.

(2) Method 2

Open the battery cover near paper exit. Turn the white gear on the cutter. Only the cutter back to initial position, can the cover be opened.

Caution: Do not damage the printhead and auto cutter by open the cover forcibly.

Cautions:

- (1) Be sure to install your printer on a stable surface and prevent it from vibration and impact.
- (2) Do not use and store in locations subject to high temperature, humidity or pollution levels.
- (3) Connect the power adapter into a properly grounded outlet. Do not share the same plug socket with large-scale electrical motor or other motors which may cause the power supply voltage fluctuations.
- (4) Avoid water or other conducive materials like metal get into the intern of printer. If it happens, unplug the AC power cord immediately.
- (5) Do not print without paper, or it will damage the rubber roller and thermal printhead.
- (6) Unplug your printer before leaving it unused for an extended period.
- (7) Never disassemble or modify the printer for repair or reconstruction.
- (8) Be sure to use the original specified power source.
- (9) Quality roll paper is recommended for premium printing and product maintenance.
- (10) Be sure to turn the product off when plugging and unplugging.
- (11) Place the plug socket around the product for convenience.

Clearance

Timely clean the printhead if one of the below conditions occurred:

- (1) Unclear printing.
- (2) Unclear vertical column in printing paper.
- (3) Noisy feeding.

Cleaning steps are as follows

- (1) Turn off the printer and open the roll paper cover. Remove the roll paper if any.
- (2) After printing, the thermal head can be very hot. Wait to let it cool before cleaning.
- (3) Clean the thermal elements of the thermal head with a wrung -out cotton moistened with an alcohol solvent.
- (4) Wait till the ethanol completely volatilized to close cover. Then print self-test page.

Notice

- (1) Please make sure power off when maintaining printer.
- (2) Don't touch or scratch printing head surface, roller and sensors.
- (3) Avoid gas, acetone or other organic solvent.
- (4) Wait till alcohol completely volatilized, close top cover and connect power again. Try print self test to make sure it works properly.

WARRANTY

UNYKACH guarantees this device to be free of defects in material and workmanship, and provides a 2-year hardware limited warranty for the power supply on the date of purchase. Please keep your receipt in a safe place.

This product is designed for computer usage only. Using this device in any other application will void the warranty. If you are not familiar with computer hardware installation, please ask for professional assistance.

The warranty is applying to damages caused through normal use and is void if it is determined that the device was damaged because of abuse, alteration, misuse, negligence, incorrect voltage supply, air/water pollution, accidents and natural disasters.

MEANING OF THE DUSTBIN SYMBOL



Protect our environment: do not dispose of electrical equipment in your domestic waste. Please return any electrical equipment that you will no longer use to the collection points provided for their disposal. These simple steps can help to avoid the potential effects that incorrect waste disposal can cause on the environment and human health. This will contribute to recycling and other forms of re-use of electrical and electronic equipment. Information concerning where the equipment can be disposed of can be obtained from your local authorities.

MADE IN CHINA
Imported by: COLORS Information Technology, SL.
C/ Morse, 49 - Pol. Ind. San Marcos - 28906 Madrid (Spain)
CIF: B-84045574 - www.colors-it.es

