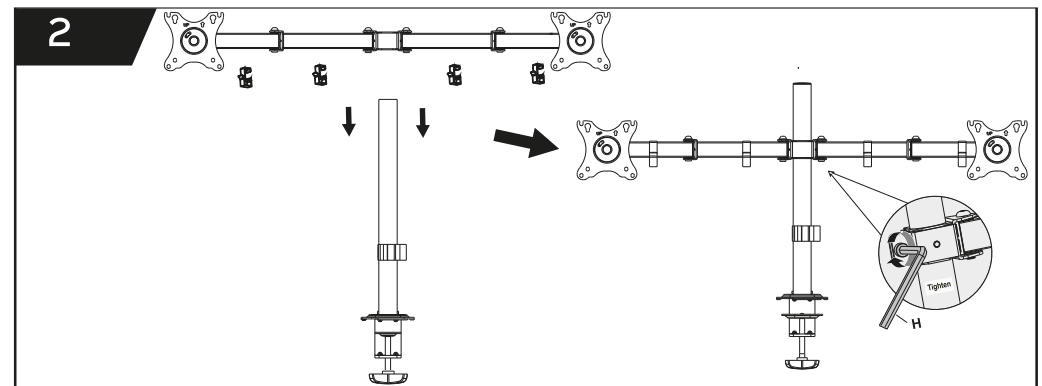
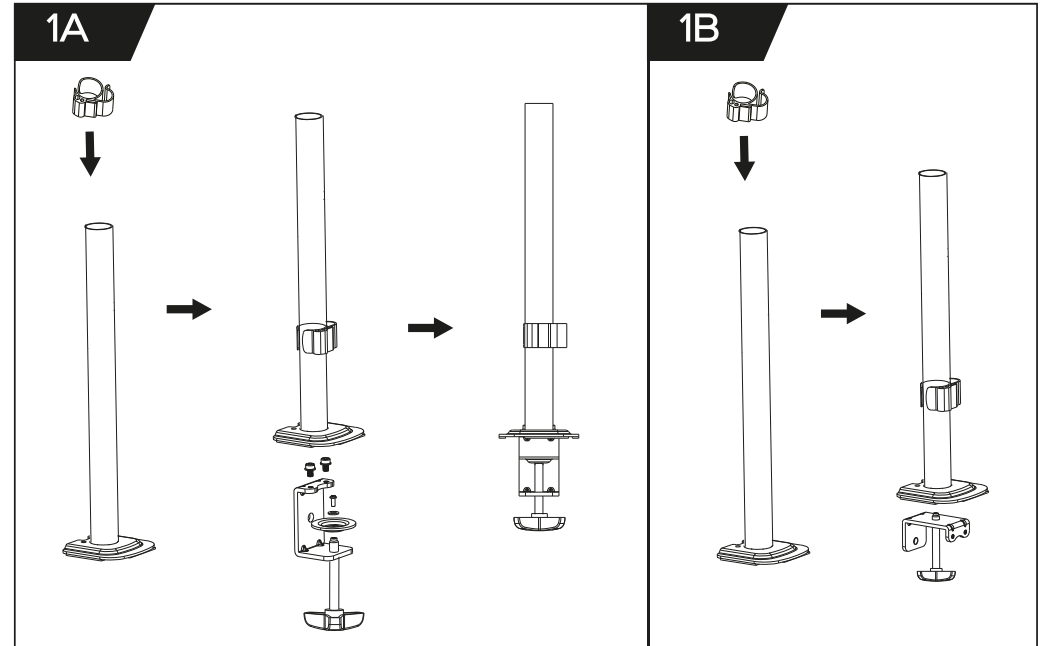
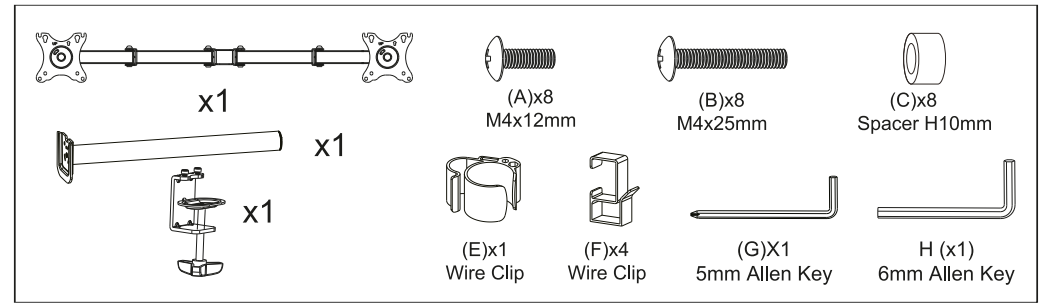


DUAL MONITOR ARM DESK MOUNT

SOPORTE DE MONITOR DUAL
 SUPPORT POUR DOUBLE ÉCRAN
 SUPORTE PARA DOIS MONITORES
 (UK1422 / PN: UK710102)



**USER MANUAL
 MANUAL DE USUARIO
 MANUEL DE L'UTILISATEUR
 MANUAL DE USUÁRIO**



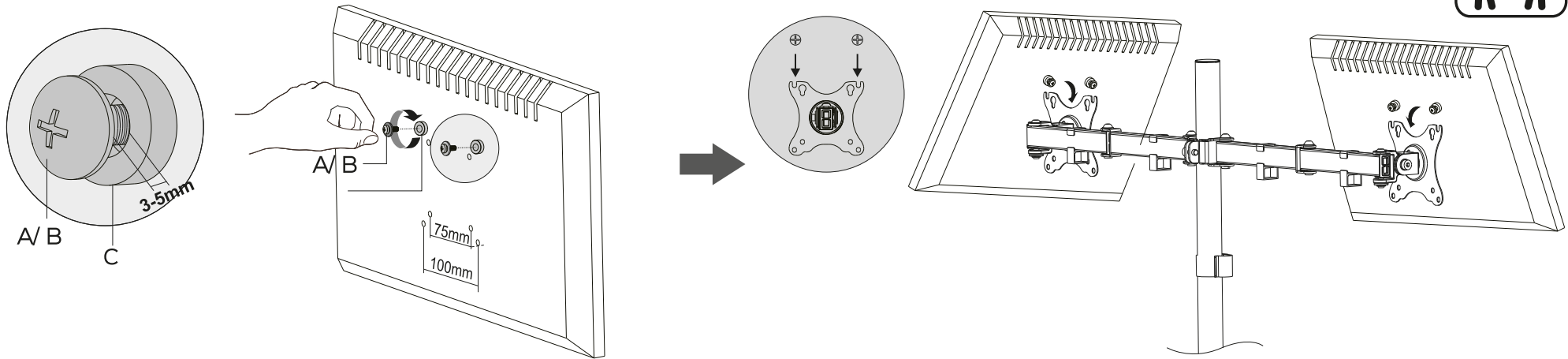
3

1. Install the top two screws first with 3-5mm space left.
2. And then you attach the monitor to the arm.
3. Finally install the next two screws and tighten all four screws.

1. Instala primero los dos tornillos superiores dejando un espacio de 3 a 5 mm.
2. Luego coloca el monitor en el brazo.
3. Finalmente, instala los dos tornillos inferiores y aprieta los cuatro tornillos.

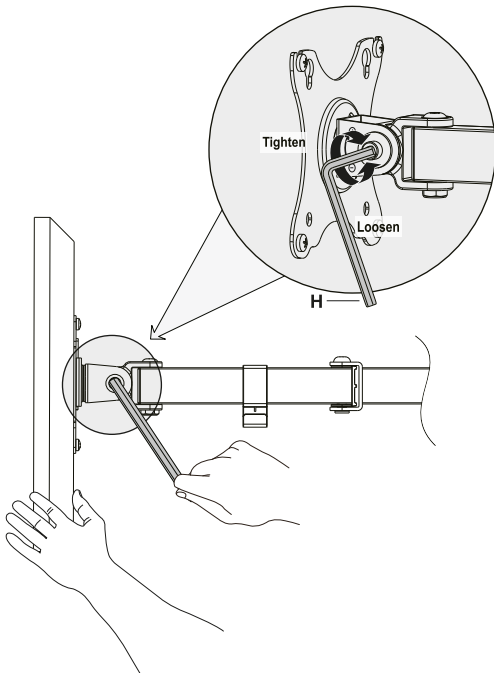
1. Installer d'abord les deux vis supérieures en laissant un espace de 3 à 5 mm.
2. Fixer ensuite le moniteur au bras.
3. Enfin, installez les deux vis suivantes et serrez les quatre vis.

1. Instale primeiro os dois parafusos superiores, deixando um espaço de 3-5 mm.
2. De seguida, prenda o monitor ao braço.
3. Finalmente, instale os dois parafusos seguintes e aperte os quatro parafusos.



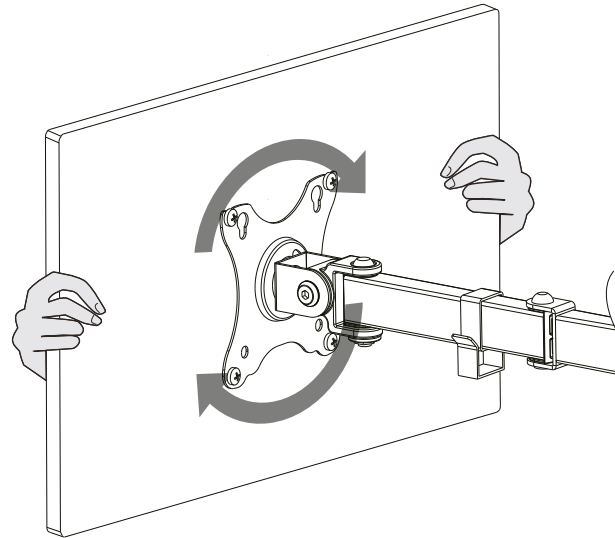
4

Adjust Tilt Angle / Ajusta el ángulo de inclinación
Régler l'angle d'inclinaison / Ajustar o ângulo de inclinação



5

Adjust monitor position and rotation
Ajustar la posición y la rotación del monitor
Ajuster la position et la rotation du moniteur
Ajustar a posição e a rotação do monitor



Protect our environment: do not dispose of electrical equipment in your domestic waste. Please return any electrical equipment that you will no longer use to the collection points provided for their disposal. These simple steps can help to avoid the potential effects that incorrect waste disposal can cause on the environment and human health. This will contribute to recycling and other forms of re-use of electrical and electronic equipment. Information concerning where the equipment can be disposed of can be obtained from your local authorities.

Proteger nuestro medio ambiente: no tire los aparatos eléctricos a la basura doméstica. Por favor devuelva cualquier equipo eléctrico que ya no utilice a los puntos de recogida previstos para su eliminación. Estos pasos simples pueden ayudar a evitar los posibles efectos que la eliminación de residuos incorrecta puede causar sobre el medio ambiente y la salud humana. Esto contribuirá al reciclado y otras formas de re-uso de aparatos eléctricos y electrónicos. La información relativa al lugar en que el equipo puede ser eliminado se puede obtener de las autoridades locales.

Protégez notre environnement : ne jetez pas d'appareils électriques dans vos ordures ménagères. Rapportez les équipements électriques que vous n'utilisez plus aux points de collecte prévus à cet effet. Ces mesures simples peuvent contribuer à éviter les effets potentiels d'une élimination incorrecte des déchets sur l'environnement et la santé humaine. Cela contribuera au recyclage et à d'autres formes de réutilisation des équipements électriques et électroniques. Les informations concernant les lieux d'élimination des équipements peuvent être obtenues auprès des autorités locales.

Proteja nosso meio ambiente: não descarte aparelhos elétricos no lixo doméstico. Por favor, devolva qualquer equipamento elétrico que você não usa mais aos pontos de coleta designados para descarte. Essas etapas simples podem ajudar a evitar os efeitos potenciais que o descarte inadequado de resíduos pode ter no meio ambiente e na saúde humana. Isso contribuirá para a reciclagem e outras formas de reutilização de equipamentos elétricos e eletrônicos. Informações sobre onde o equipamento pode ser descartado podem ser obtidas com as autoridades locais.



MADE IN CHINA
Imported by: COLORS Information Technology, SL.
C/ Morse, 49 - Pol. Ind. San Marcos · 28906 Getafe (Madrid)
CIF: B-84045574
www.colors-it.es

