

## 32"-60" TV

SERIE: **SOPORTES DE SOBREMESA**

**UK650**  
MODEL

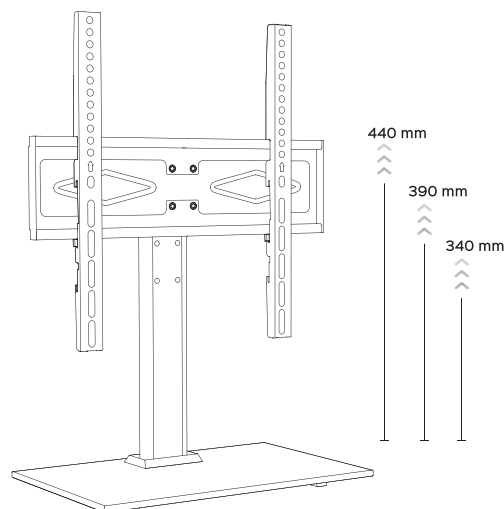
**UK730650**  
PART NUMBER

**8436617920837**  
EAN

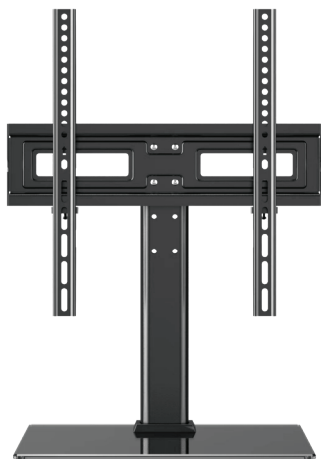
**18436617920834**  
GTIN-14

### Descripción

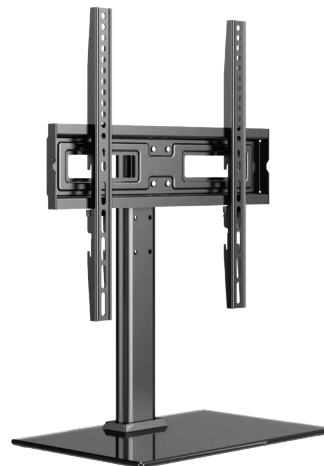
- Soporte para TV 40 kg, fabricado con acero de alta resistencia pintado con pintura electrostática y vidrio templado para un acabado perfecto.
- Vesa máximo de 400 x 400 mm (300 x 300, 200 x 200, 100 x 100).
- Soporta hasta 40 kg (88 lbs)
- Giro de  $\pm 60^\circ$ .
- 3 Alturas ajustables (340mm, 390mm, 440mm)
- Manual de instrucciones multi idiomas.



### Galería



FRONTAL



LATERAL

**ESPECIFICACIONES TÉCNICAS****| SOPORTE DE SOBREMESA UK650**

TAMAÑO DE PANTALLA	23" - 60"
DIMENSIONES DE LA BASE	400 mm x 260 mm x 8 mm
PESO	4,065 kg
MATERIAL	Acero / Vidrio Templado
PESO MÁXIMO DE CARGA	40 kg (88lbs)
GIRO	+60°~-60°
VESA	400 x 400 mm / 300 x 300 mm / 200 x 200 mm / 100 x 100 mm

**PACKAGING****| SOPORTE DE SOBREMESA UK650**

DIMENSIONES	435 x 190 x 107 mm
PESO	2,15 kg
CUBICAJE	0,00893 m <sup>3</sup>
COLOR	Marrón
MATERIAL	Cartón
CONTENIDO DEL PAQUETE	Soporte / Tornillería
CERTIFICACIONES	CE / ROHS
GARANTÍA	10 Años

**OTRAS CARACTERÍSTICAS****| SOPORTE DE SOBREMESA UK650**

UNIDADES CARTÓN	5 PCS
DIMENSIONES	50 x 53 x 31 cm
PESO	N.W:22.5 kg / G.W:23.1 kg

Todas las especificaciones y características, así como el color y las versiones de software, podrían estar sujetas a cambios propios de fabricación.

\*La disponibilidad de los productos podría variar según el mercado. Consulte a su proveedor para promociones y ofertas especiales.

\*Todas las marcas están registradas conforme a la ley.

# 32"-60" TV

SERIE: TABLETOP STANDS

**UK650**  
MODEL

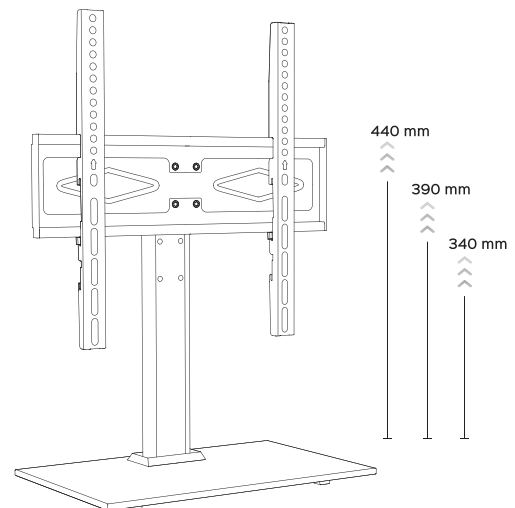
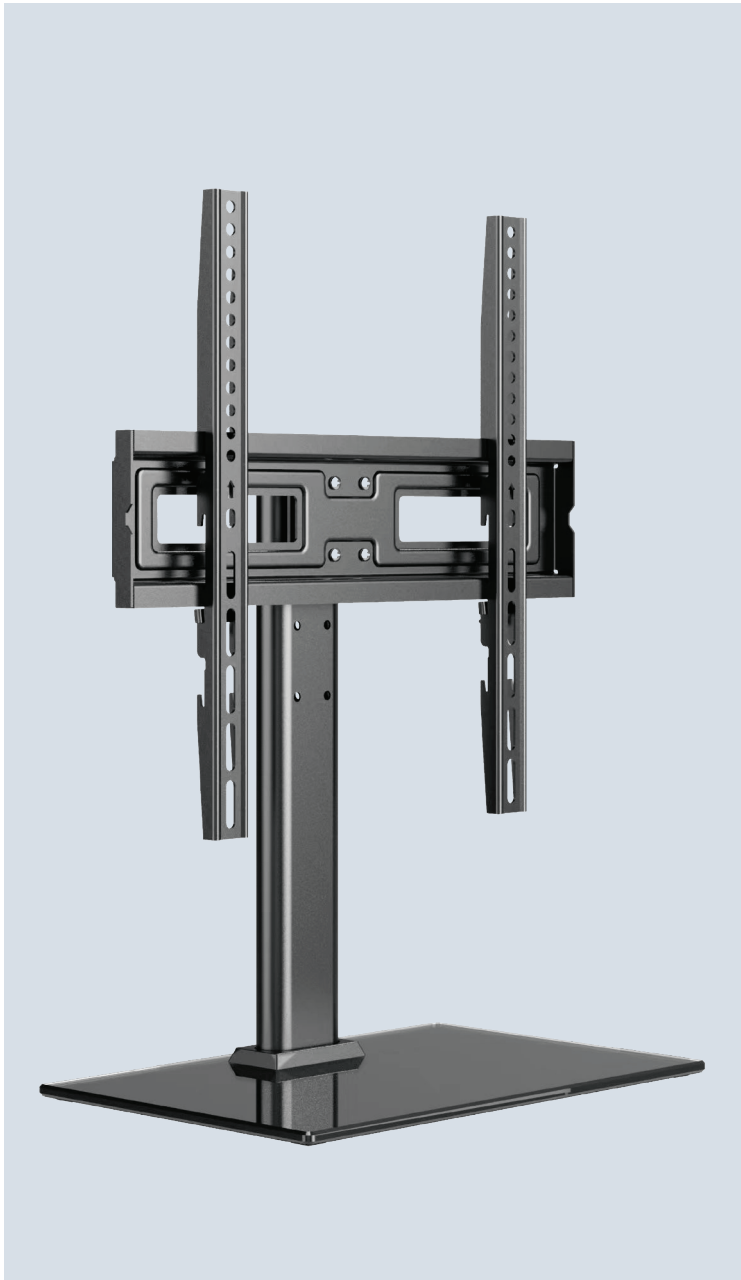
**UK730650**  
PART NUMBER

**8436617920837**  
EAN

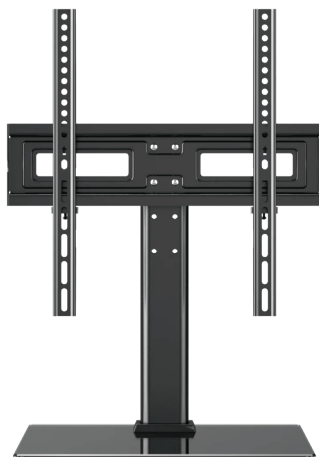
**18436617920834**  
GTIN-14

## Description

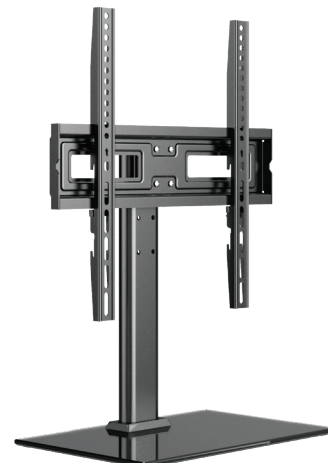
- TV stand supports up to 40 kg, made of highstrength steel painted with electrostatic paint and tempered glass for a perfect finish.
- Maximum VESA of 400 x 400 mm (300 x 300, 200 x 200, 100 x 100).
- Supports up to 40 kg (88 lbs).
- Swivel of  $\pm 60^\circ$ .
- 3 Adjustable heights (340 mm, 390 mm, 440 mm).
- Multi-language instruction manual.



## Galery



FRONT



SIDE

**TECHNICAL SPECIFICATIONS**
**| TABLETOP STAND UK650**

SCREEN SIZE	23" - 60"
BASE DIMENSION	400 mm x 260 mm x 8 mm
WEIGHT	4,065 kg
MATERIAL	Steel / Tempered Glass
MAXIMUM LOAD WEIGHT	40 kg (88lbs)
SWIVEL	+60°~-60°
VESA	400 x 400 mm / 300 x 300 mm / 200 x 200 mm / 100 x 100 mm

**PACKAGING**
**| TABLETOP STAND UK650**

DIMENSIONS	435 x 190 x 107 mm
WEIGHT	2.15 kg
CUBIC CAPACITY	0,00893 m <sup>3</sup>
COLOUR	Marrón
MATERIAL	Cartón
PACKAGE CONTENT	Support Stand / Screw
CERTIFICATIONS	CE / ROHS
WARANTY	10 Years

**OTHER CHARACTERISTICS**
**| TABLETOP STAND UK650**

CARTON	5 PCS
DIMENSIONS	50 x 53 x 31 cm
WEIGHT	N.W:22.5 kg / G.W:23.1 kg

\*All specifications and features, as well as color and software versions, may subject to manufacturing changes.

\*The availability of the products may vary according to the market. Consult your supplier for promotions and special offers.

\*All brands are registered according to the law.

## 32"-60" TV

SERIE: SUPORTES DE MESA

**UK650**  
MODEL

**UK730650**  
PART NUMBER

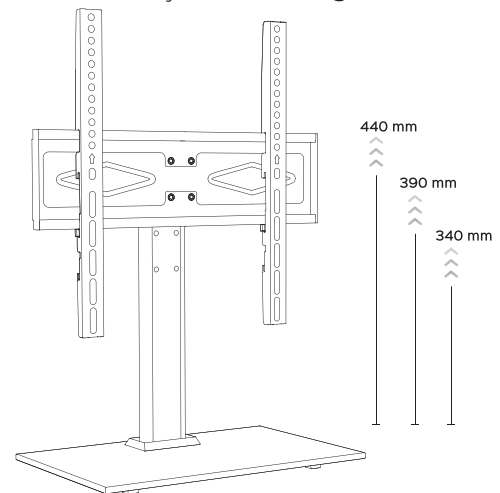
**8436617920837**  
EAN

**18436617920834**  
GTIN-14

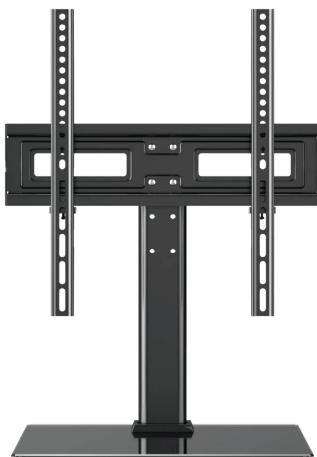


### Descrição

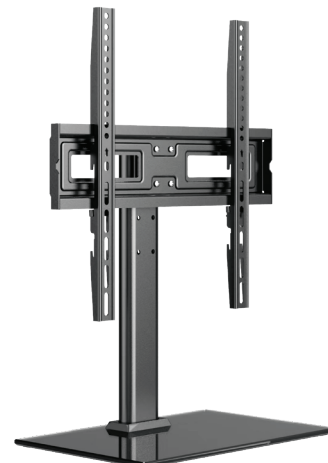
- O suporte de TV aguenta até 40 kg, fabricado em aço de alta resistência pintado com tinta eletrostática e vidro temperado para um acabamento perfeito.
- VESA máximo de 400 x 400 mm (300 x 300, 200 x 200, 100 x 100).
- Suporta até 40 kg (88 lbs).
- Rotação de  $\pm 60^\circ$ .
- 3 alturas ajustáveis (340 mm, 390 mm, 440 mm).
- Manual de instruções multilíngue.



### Galeria



FRENTE



LADO

**ESPECIFICAÇÕES TÉCNICAS****| SUPORTE DE MESA UK650**

TAMANHO DO ECRÃ	23" - 60"
DIMENSÕES DA BASE	400 mm x 260 mm x 8 mm
PESO	4,065 kg
MATERIAL	Aço / Vidro Temperado
CARGA MÁXIMA SUPORTADA	40 kg (88lbs)
ROTAÇÃO	+60°~-60°
VESA	400 x 400 mm / 300 x 300 mm / 200 x 200 mm / 100 x 100 mm

**PACKAGING****| SUPORTE DE MESA UK650**

DIMENSÕES	435 x 190 x 107 mm
PESO	2.15 kg
CAPACIDADE CÚBICA	0,00893 m <sup>3</sup>
COR	Castanho
MATERIAL	Cartão
CONTEÚDO DA EMBALAGEM	Suporte / Parafusos
CERTIFICAÇÕES	CE / ROHS
GARANTIA	10 Anos

**PACKAGING****| SUPORTE DE MESA UK650**

CARTÃO	5 Peças
DIMENSÕES	50 x 53 x 31 cm
PESO	P.N: 22,5 kg / P.B: 23,1 kg

Todas as especificações e características, bem como cores e versões de software, podem estar sujeitas a alterações de fabricação. A disponibilidade dos produtos pode variar de acordo com o mercado. Consulte seu fornecedor para promoções e ofertas especiais. Todas as marcas são registradas de acordo com a lei.