

SOPORTE PARA MONITOR Y PORTÁTIL INSTRUCCIONES DE INSTALACIÓN

ADVERTENCIA

Este producto contiene elementos pequeños que podrían representar un peligro de asfixia si se ingieren. MANTENER FUERA DEL ALCANCE DE NIÑOS MENORES DE 3 AÑOS. SE REQUIERE LA SUPERVISIÓN DE UN ADULTO.

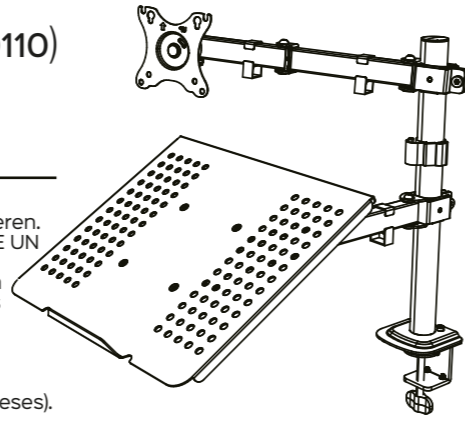
Una instalación incorrecta, como el uso del producto para un monitor que supere su capacidad de carga o para cualquier propósito no especificado explícitamente, puede causar daños o lesiones graves. No nos responsabilizaremos de ningún daño o lesión causados por un montaje incorrecto o un uso inapropiado.

PRECAUCIÓN Y MANTENIMIENTO

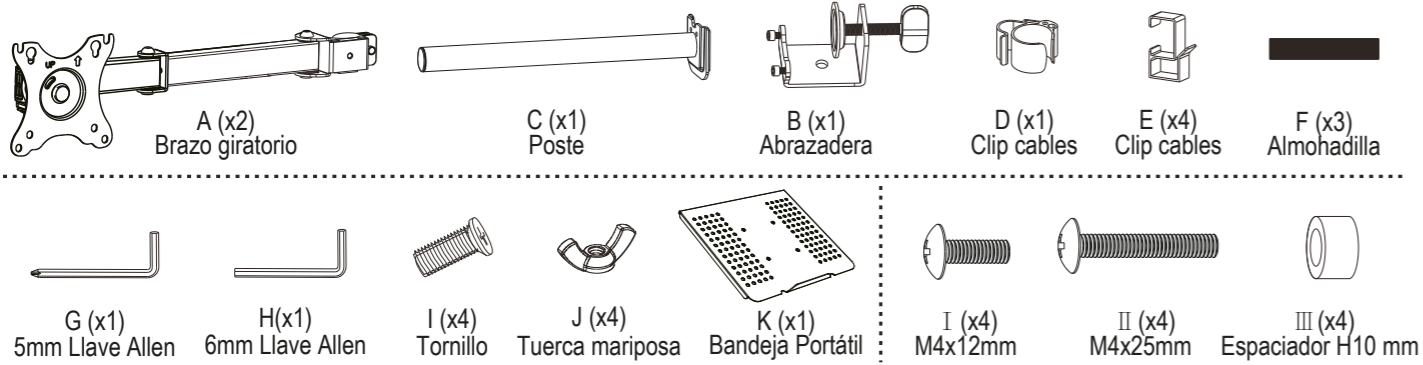
Este producto está diseñado solo para uso en interiores. El uso de este producto en exteriores podría provocar fallas del producto y lesiones personales.
Verifique que el soporte esté seguro y sea seguro de usar a intervalos regulares (al menos cada tres meses).

Proteger nuestro medio ambiente: no tire los aparatos eléctricos a la basura doméstica. Por favor devuelva cualquier equipo eléctrico que ya no utilice a los puntos de recogida previstos para su eliminación. Estos pasos simples pueden ayudar a evitar los posibles efectos que la eliminación de residuos incorrecta puede causar sobre el medio ambiente y la salud humana. Esto contribuirá al reciclado y otras formas de re-uso de aparatos eléctricos y electrónicos. La información relativa al lugar en que el equipo puede ser eliminado se puede obtener de las autoridades locales.

CE FABRICADO EN CHINA
Importado por: COLORS Information Technology, SL
C/ Morse, 49 - Pol. Ind. San Marcos - 28906 Getafe (Madrid)
CIF: B-84045574
www.colors-it.es



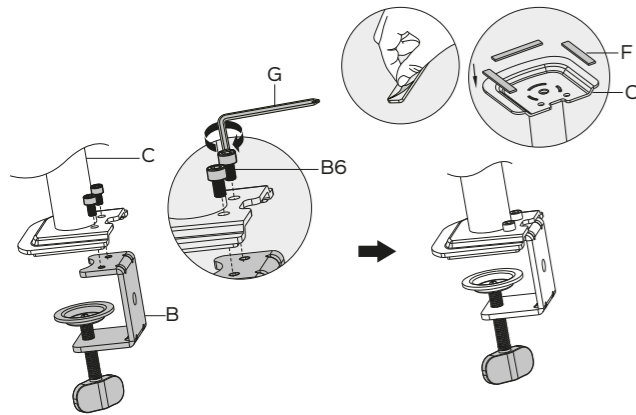
Piezas suministradas



PASO 1: Instalación de la abrazadera o instalación por agujero pasa cables

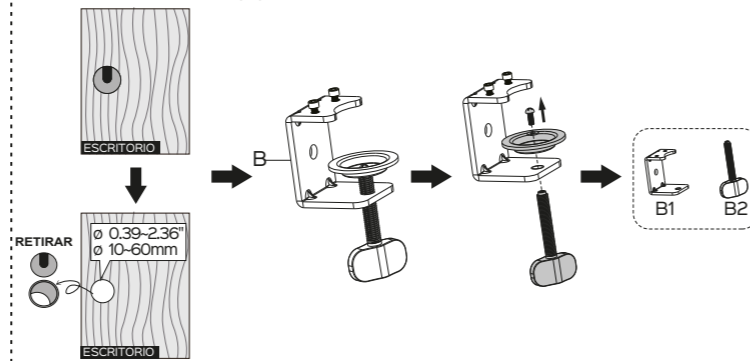
OPCIÓN A: Instalación de la abrazadera

Aplique la almohadilla (F) en la parte inferior del poste (C) para evitar rayar el escritorio. Monte la abrazadera (B) en la parte inferior del poste (C) apretando los pernos preensamblados (B6) con una llave Allen de 5 mm (G). Luego, fije la abrazadera al escritorio.

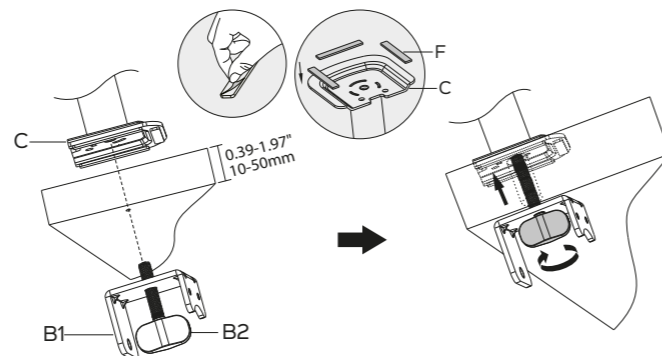


OPCIÓN B: Instalación por agujero pasa cables

Si el orificio existente tiene un protector de plástico, retírelo para garantizar una superficie plana antes de instalar el soporte de escritorio. Retire el soporte (B1) y el perno Y (B2) de la abrazadera (B).

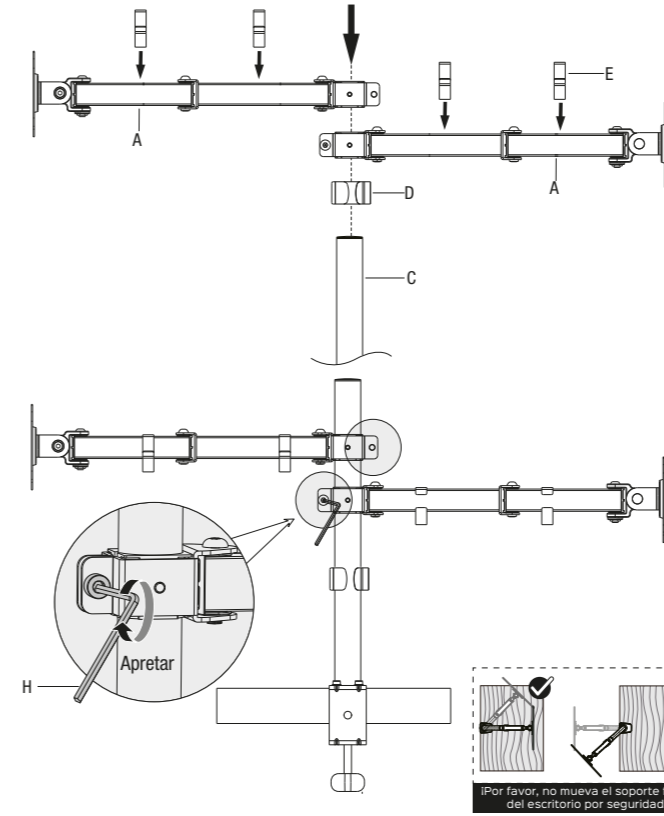


Aplique la almohadilla (F) en la parte inferior del poste (C) para evitar rayar el escritorio. Coloque el poste (C) en la superficie de montaje y luego fíjelo apretando la perilla de plástico después de pasar el perno Y (B2) a través del soporte (B1), el orificio del escritorio y la parte inferior del poste (C) secuencialmente.



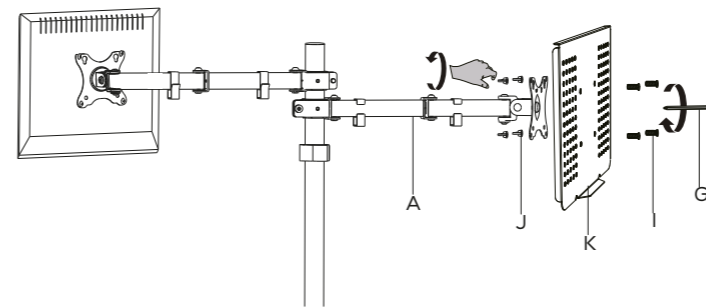
PASO 2: Instalación del brazo

Coloque el clip para organizar cables (D) y los dos brazos giratorios (A) en el poste (C). Fije el perno con la llave Allen de 6 mm suministrada (H). Coloque los clips para organizar cables (E) en el brazo giratorio (A).



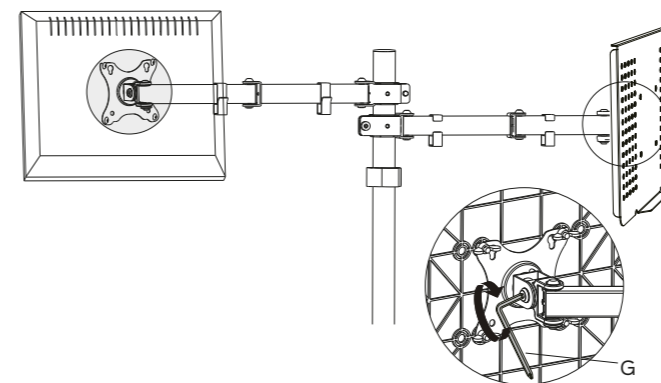
PASO 4: Coloque la bandeja para portátil

Instale el brazo giratorio (A) en la bandeja para ordenador portátil (K) usando 4 tornillos (I) y 4 tuercas de mariposa (J), y ajuste con una llave Allen de 5 mm (G).



PASO 5: Ajuste de la inclinación

Apriete el perno con la llave Allen de 5 mm suministrada (G) para fijar el ángulo de inclinación.



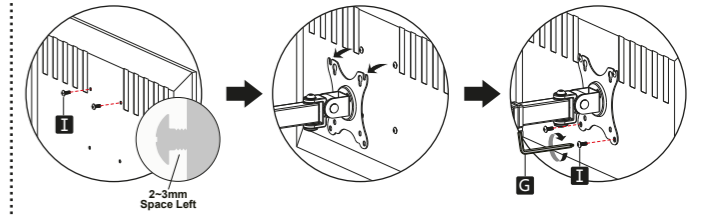
PASO 3: Coloque el monitor

OPCIÓN A: Monitor trasera plana

En primer lugar, elija los tornillos adecuados (I) según el tamaño del orificio de la parte posterior de su monitor y, a continuación, monte los dos primeros dejando un espacio de 2 a 3 mm. A continuación, cuelgue el monitor en la placa VESA del brazo (A). Por último, termine de colocarlo utilizando una llave Allen de 5 mm (G) para ajustar todos los tornillos elegidos (I).



No apriete excesivamente los tornillos o su monitor podría dañarse.

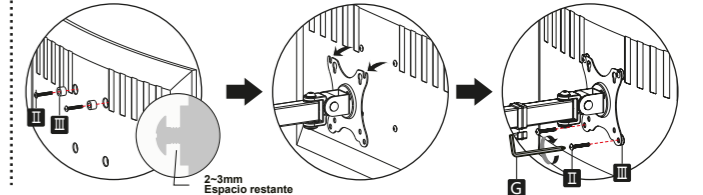


OPCIÓN B: Monitor con trasera empotrada o curvada

En primer lugar, elija los tornillos adecuados (II) según el tamaño del orificio de la parte posterior de su monitor, luego ensamble los dos primeros y los espaciadores (III) dejando un espacio de 2 a 3 mm. A continuación, cuelgue el monitor en la placa VESA del brazo (A). Finalmente, termine la fijación utilizando una llave Allen de 5 mm (G) para ajustar todos los tornillos elegidos (II) a través de los espaciadores (III).

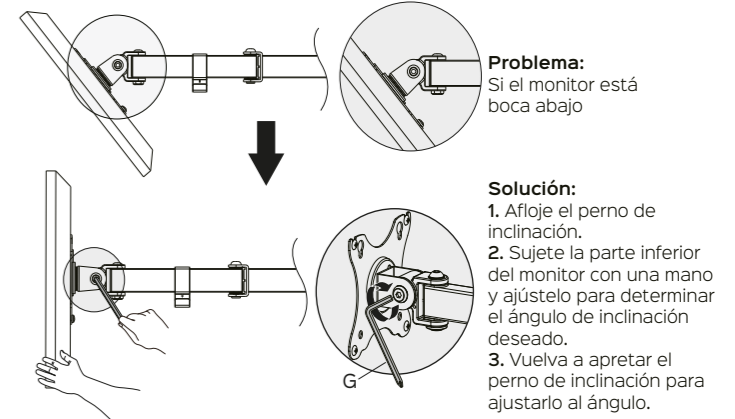


No apriete excesivamente los tornillos o su monitor podría dañarse.

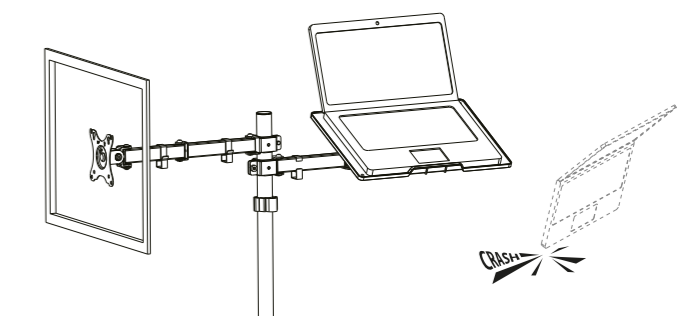


Guía para ajustar el ángulo de inclinación del monitor.

Nota: Si al inclinarse el monitor se inclina o no se mantiene en su lugar y este procedimiento no es efectivo, no dude en ponerse en contacto con nuestro servicio de atención al cliente.



PASO 6: Coloque el ordenador portátil en la bandeja



Precaución: Tenga cuidado de evitar que el ordenador portátil se caiga durante el uso. Retire el ordenador portátil cuando realice ajustes.