

13"-32" TV

SERIE: SOPORTES DE ESCRITORIO

UK1479
MODEL

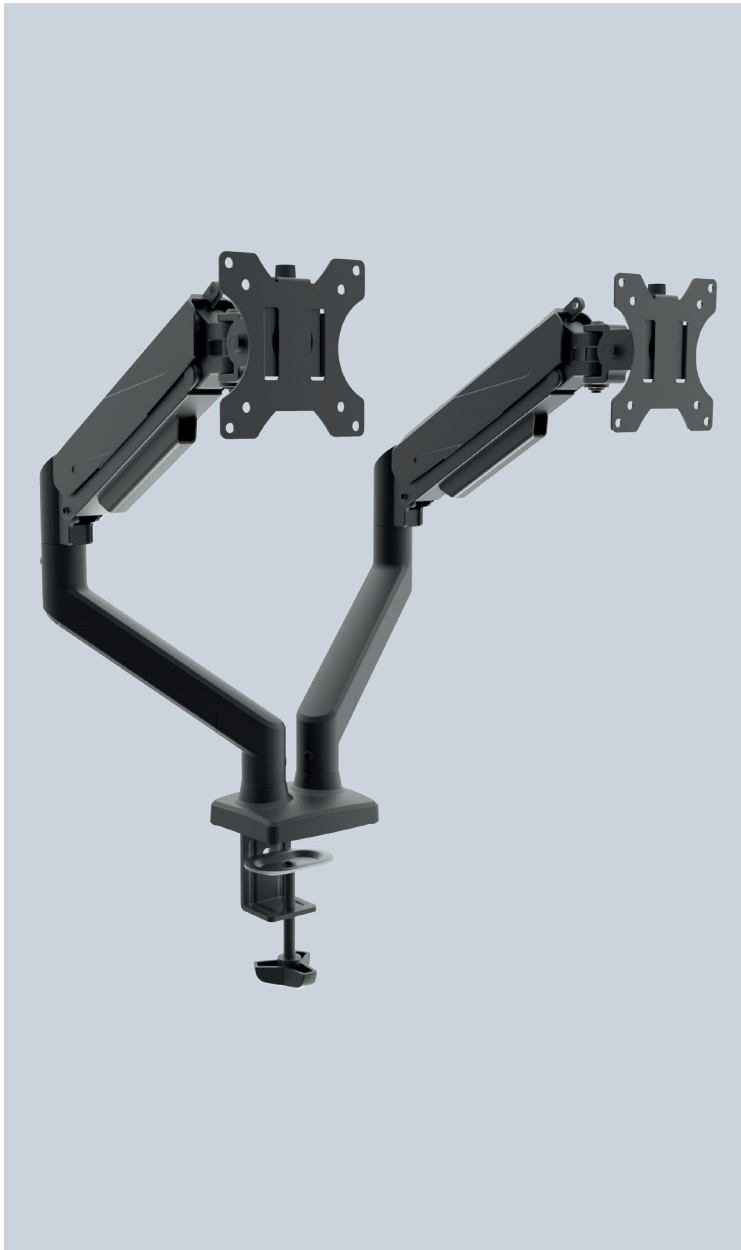
UK710110
PART NUMBER

8436617920776
EAN

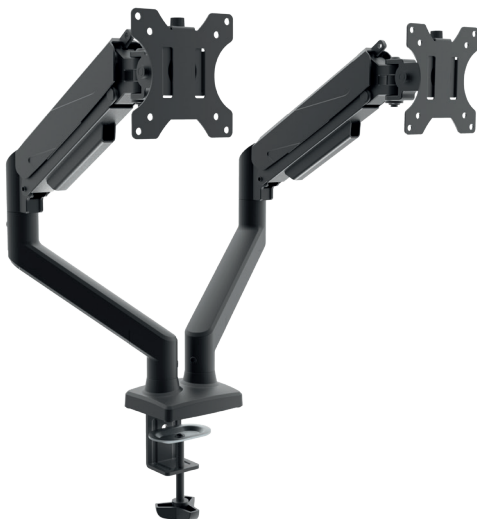
18436617920773
GTIN-14

Descripción

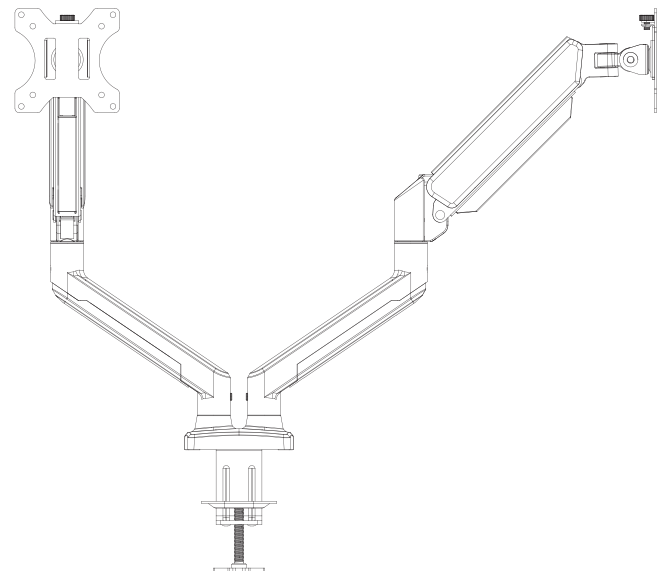
- Posición de los monitores perfectamente adaptada desde el punto de vista ergonómico para todas las estaturas.
- Número de monitores / televisores admitidos: dos.
- Fabricado con acero de alta resistencia y con resorte de gas.
- Peso máximo de carga de 10 kg (22 lbs) por brazo.
- Vesa máximo: 100 x 100 / 75 x 75 mm.
- Rotación de 360°.
- Altura de 130 – 410 mm.
- Inclinación de +90° ~ -45°.
- Rotación de 360°.
- Gestión de cables.
- Montaje en escritorio con abrazadera en C o instalación por hueco pasacables.
- Manual de instrucciones multilingüe.



Galería



LATERAL



ESPECIFICACIONES TÉCNICAS**| SOPORTE DE ESCRITORIO UK1479**

TAMAÑO DE PANTALLA	13" - 32"
ALTURA	130 mm – 410 mm
PESO	3,25 kg
MATERIAL	Acero / Aluminio / Plástico
PESO MÁXIMO DE CARGA	10 kg (22lbs) cada brazo
INCLINACIÓN	+90°~-45°
ROTACIÓN	360°
VESA	100 x 100 / 75 x 75 mm

PACKAGING**| SOPORTE DE ESCRITORIO UK1479**

DIMENSIONES	400 x 250 x 95 mm
PESO	3.9 kg
CUBICAJE	0,0095 m ³
COLOR	Color
MATERIAL	Cartón
CONTENIDO DEL PAQUETE	Soporte / Tornillería
CERTIFICACIONES	CE / ROHS
GARANTÍA	5 Años

OTRAS CARACTERÍSTICAS**| SOPORTE DE ESCRITORIO UK1479**

UNIDADES CARTÓN	4 PCS
DIMENSIONES	51,5 x 41,5 x 21 cm
PESO	N.W:15.6 kg /G.W:16.2 kg

Todas las especificaciones y características, así como el color y las versiones de software, podrían estar sujetas a cambios propios de fabricación.

*La disponibilidad de los productos podría variar según el mercado. Consulte a su proveedor para promociones y ofertas especiales.

*Todas las marcas están registradas conforme a la ley.

13"-32" TV

SERIE: **DESKTOP STANDS**

UK1479
MODEL

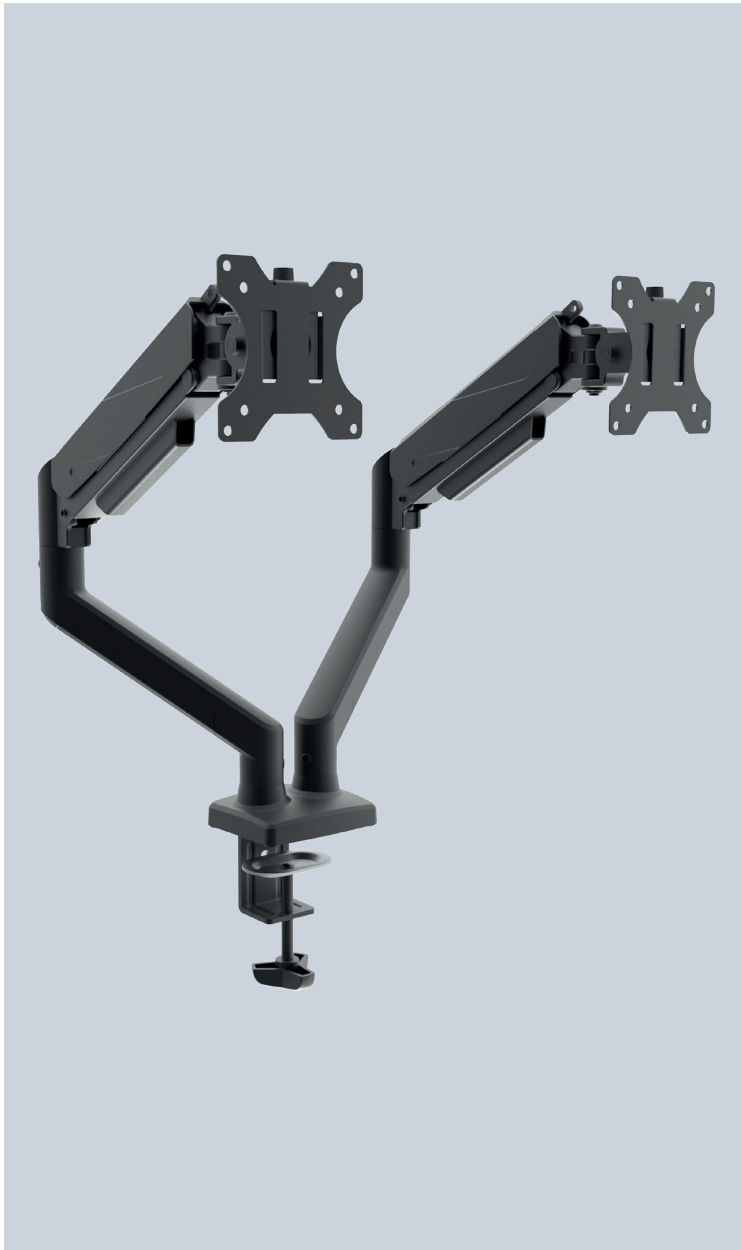
UK710110
PART NUMBER

8436617920776
EAN

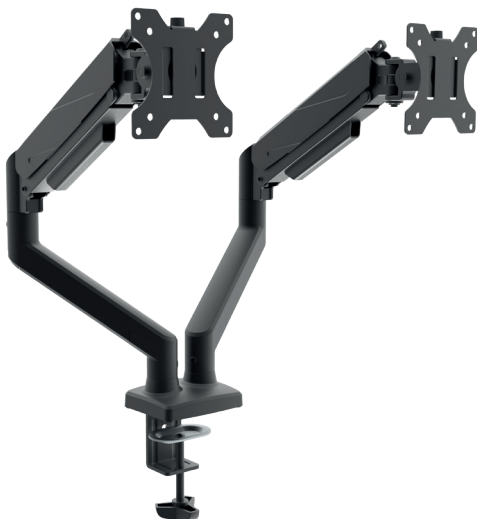
18436617920773
GTIN-14

Description

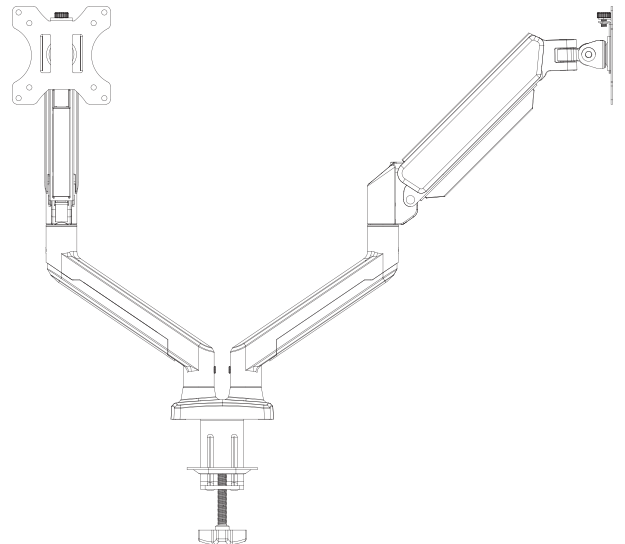
- Monitor position perfectly adapted ergonomically for all heights.
- Made of high-strength steel with gas spring.
- Maximum load weight: 10 kg (22 lbs) per arm.
- Max VESA: 100 x 100 / 75 x 75 mm.
- Height: 130 – 410 mm.
- Tilt: +90° ~ -45°.
- 360° rotation.
- Cable management
- Desktop mounting with C-clamp or grommet mount.
- Multilingual instruction manual included.



Gallery



SIDE



TECHNICAL SPECIFICATIONS**| DESKTOP STAND UK1479**

SCREEN SIZE	13" - 32"
HEIGHT	130 mm – 410 mm
WEIGHT	3,25 kg
MATERIAL	Steel / Aluminum / Plastic
MAXIMUM LOAD WEIGHT	10 kg (22lbs)
TILT	+90°~-45°
ROTATION	360°
VESA	100 x 100 / 75 x 75 mm

PACKAGING**| DESKTOP STAND UK1479**

DIMENSIONS	395 x 200 x 90 mm
WEIGHT	3.9 kg
CUBIC CAPACITY	0,0095 m ³
COLOUR	Colour
MATERIAL	Cartón
PACKAGE CONTENT	Monitor Stand / Screws
CERTIFICATIONS	CE / ROHS
WARANTY	5 Years

OTHER CHARACTERISTICS**| DESKTOP STAND UK1479**

CARTON	4 PCS
DIMENSIONS	51,5 x 41,5 x 21 cm
WEIGHT	N.W:15.6 kg /G.W:16.2 kg

*All specifications and features, as well as color and software versions, may subject to manufacturing changes.

*The availability of the products may vary according to the market. Consult your supplier for promotions and special offers.

*All brands are registered according to the law.

13"-32" TV

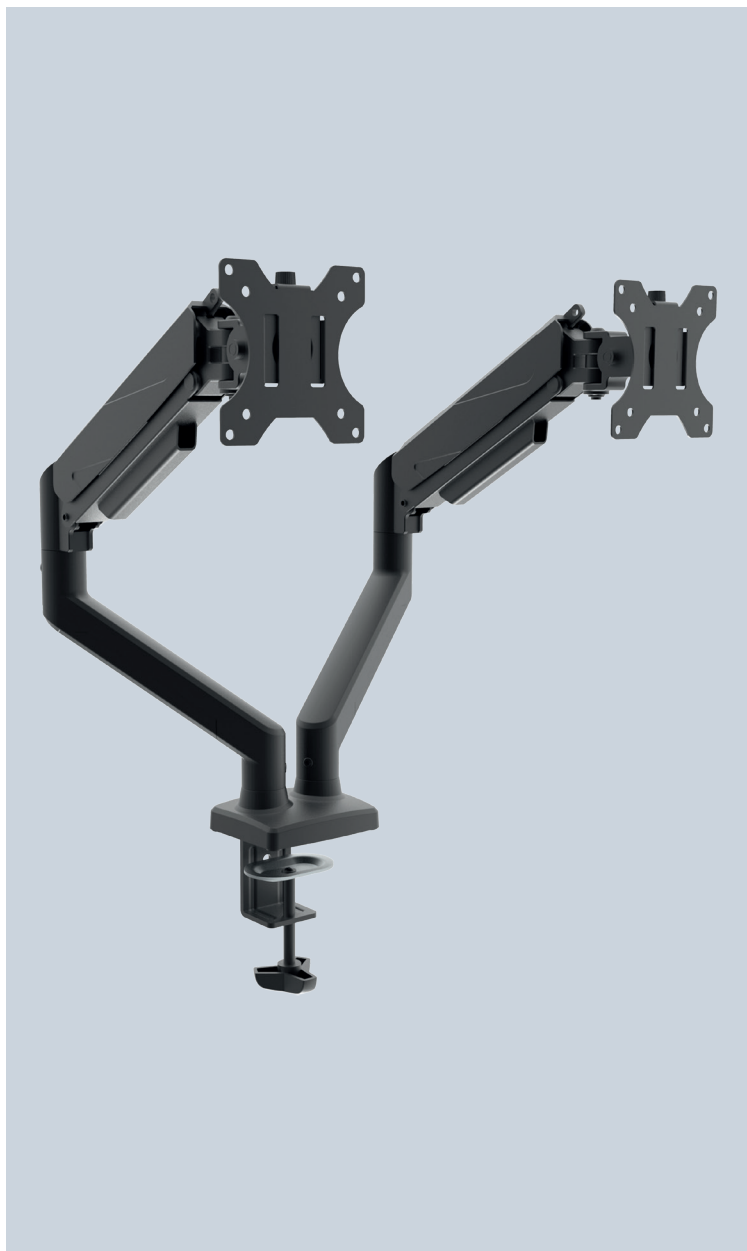
SERIE: SUPORTES DE SECRETÁRIA

UK1479
MODEL

UK710110
PART NUMBER

8436617920776
EAN

18436617920773
GTIN-14



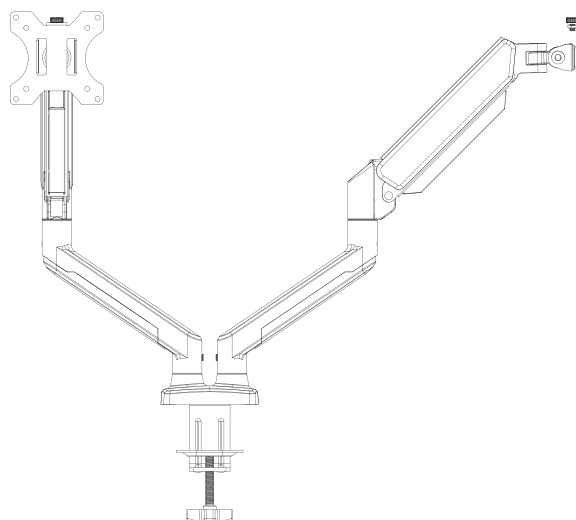
Descrição

- Posição dos monitores perfeitamente adaptada ergonomicamente para todas as alturas.
- Número de monitores / televisores suportados: dois
- Fabricado em aço de alta resistência com molas a gás
- Peso máximo de carga: 10 kg (22 lbs) por braço.
- VESA máximo: 100 x 100 / 75 x 75 mm.
- Altura: 130 – 410 mm.
- Inclinação: +90° ~ -45°.
- Gestão de cabos.
- Montagem em secretária com braçadeira em C ou instalação com furo passacabo.
- Manual de instruções multilingue incluído.

Galeria



LADO



ESPECIFICAÇÕES TÉCNICAS**| SUPORTE DE SECRETÁRIA UK1479**

TAMANHO DO ECRÃ	13" - 32"
PESO	3,25 kg
MATERIAL	Aço / Alumínio / Plástico
CARGA MÁXIMA SUPORTADA	10 kg (22lbs)
INCLINAÇÃO	+90°~-45°
ROTAÇÃO	360°
VESA	100 x 100 / 75 x 75 mm

PACKAGING**| SUPORTE DE SECRETÁRIA UK1479**

DIMENSÕES	395 x 200 x 90 mm
PESO	3.9 kg
CAPACIDADE CÚBICA	0,0095 m ³
COR	Cor
MATERIAL	Cartão
CONTEÚDO DA EMBALAGEM	Suporte / Parafusos
CERTIFICAÇÕES	CE / ROHS
GARANTIA	5 Anos

PACKAGING**| SUPORTE DE SECRETÁRIA UK1479**

CARTÃO	4 Peças
DIMENSÕES	51,5 x 41,5 x 21 cm
PESO	P.N: N.W:15.6 kg /G.W:16.2 kg

Todas as especificações e características, bem como cores e versões de software, podem estar sujeitas a alterações de fabricação. A disponibilidade dos produtos pode variar de acordo com o mercado. Consulte seu fornecedor para promoções e ofertas especiais. Todas as marcas são registradas de acordo com a lei.