

32"-72" TV

SERIE: SOPORTES DE SUELO

UK501
MODEL

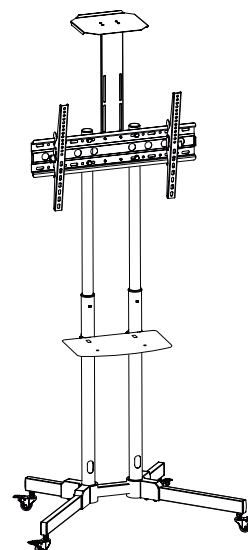
UK730501
PART NUMBER

8436617920806
EAN

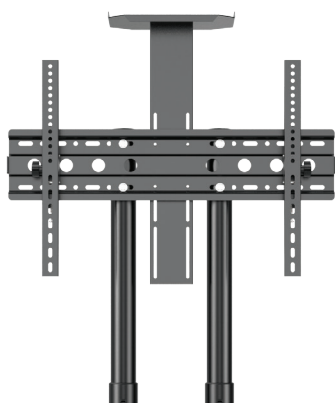
18436617920803
GTIN-14

Descripción

- Compatible con pantallas de 32"-75" (81-189 cm).
- Fabricado en Acero.
- Compatibilidad de Vesa 100 x 100 / 200 x 100 / 200 x 200 / 300 x 200 / 300 x 300 / 400 x 200 / 400 x 300 / 400 x 400 / 600 x 400 mm.
- Peso máximo de de carga de 45 kg (99,2 lbs).
- Regulable en altura de 1450 a 1650 mm.
- Equipado con cuatro ruedas giratorias (con freno).
- Manual de instrucciones multidiomas



Galería



FRONTAL



FRONTAL

ESPECIFICACIONES TÉCNICAS**| SOPORTE DE SUELO MÓVIL UK501**

TAMAÑO DE PANTALLA	32" - 75"
PESO	11,3 kg
MATERIAL	Acero
PESO MÁXIMO DE CARGA	45 kg (99,2 lbs)
ALTURA	Regulable de 1450 mm a 1650 mm
INCLINACIÓN	+15° ~ -15°
VESA	100 x 100 / 200 x 100 / 200 x 200 / 300 x 200 / 300 x 300 / 400 x 200 / 400 x 300 / 400 x 400 / 600 x 400 mm

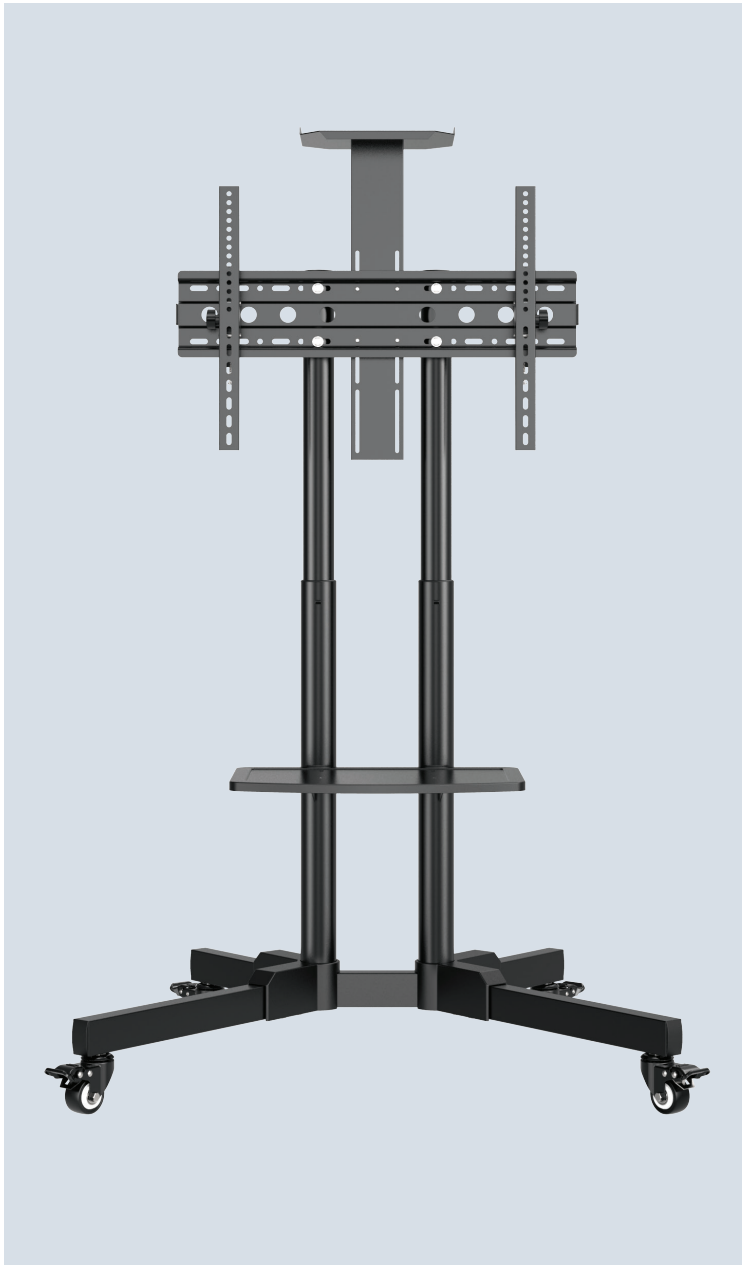
PACKAGING**| SOPORTE DE SUELO MÓVIL UK501**

DIMENSIONES	880 x 340 x 110 mm
PESO	13,3 kg
CUBICAJE	0,032 m ³
COLOR	Marrón
MATERIAL	Cartón
CONTENIDO DEL PAQUETE	Soporte / Tornillería
CERTIFICACIONES	CE / ROHS
GARANTÍA	10 Años

Todas las especificaciones y características, así como el color y las versiones de software, podrían estar sujetas a cambios propios de fabricación.

*La disponibilidad de los productos podría variar según el mercado. Consulte a su proveedor para promociones y ofertas especiales.

*Todas las marcas están registradas conforme a la ley.



32"-72" TV

SERIE: **MOBILE FLOOR STAND**

UK501
MODEL

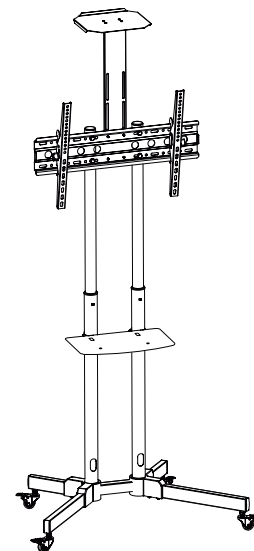
UK730501
PART NUMBER

8436617920806
EAN

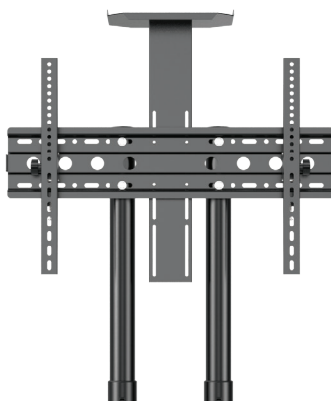
18436617920803
GTIN-14

Description

- Compatible with 32"-75" (81-189 cm) screens.
- Made of Steel for a better finish.
- VESA compatibility: 100 x 100 / 200 x 100 / 200 x 200 / 300 x 200 / 300 x 300 / 400 x 200 / 400 x 300 / 400 x 400 / 600 x 400 mm.
- Maximum load capacity: 45 kg (99,2 lbs).
- Height adjustable from 1450 to 1650 mm.
- Equipped with four swivel casters (with brake).
- Multi-language instruction manual.



Galery



FRONT



FRONT

TECHNICAL SPECIFICATIONS**| MOBILE FLOOR STAND UK501**

SCREEN SIZE	32" - 75"
WEIGHT	11,3 kg
MATERIAL	Steel
MAXIMUM LOAD WEIGHT	45 kg (99,2 lbs)
HEIGHT	Adjustable from 1450 mm to 1650 mm
TILT	+15° ~ -15°
VESA	100 x 100 / 200 x 100 / 200 x 200 / 300 x 200 / 300 x 300 / 400 x 200 / 400 x 300 / 400 x 400 / 600 x 400 mm

PACKAGING**| MOBILE FLOOR STAND UK501**

DIMENSIONS	880 x 340 x 110 mm
WEIGHT	13,3 kg
CUBIC CAPACITY	0,032 m ³
COLOUR	Marrón
MATERIAL	Cartón
PACKAGE CONTENT	Support Stand / Screw
CERTIFICATIONS	CE / ROHS
WARANTY	10 Years

*All specifications and features, as well as color and software versions, may subject to manufacturing changes.

*The availability of the products may vary according to the market. Consult your supplier for promotions and special offers.

*All brands are registered according to the law.

32"-72" TV

SERIE: SUPORTE MÓVEL DE CHÃO

UK501
MODEL

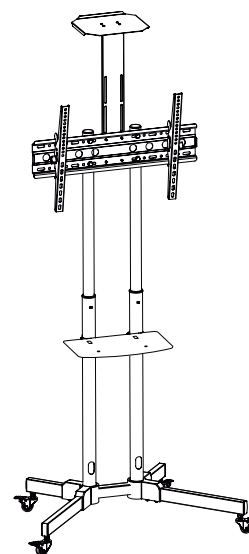
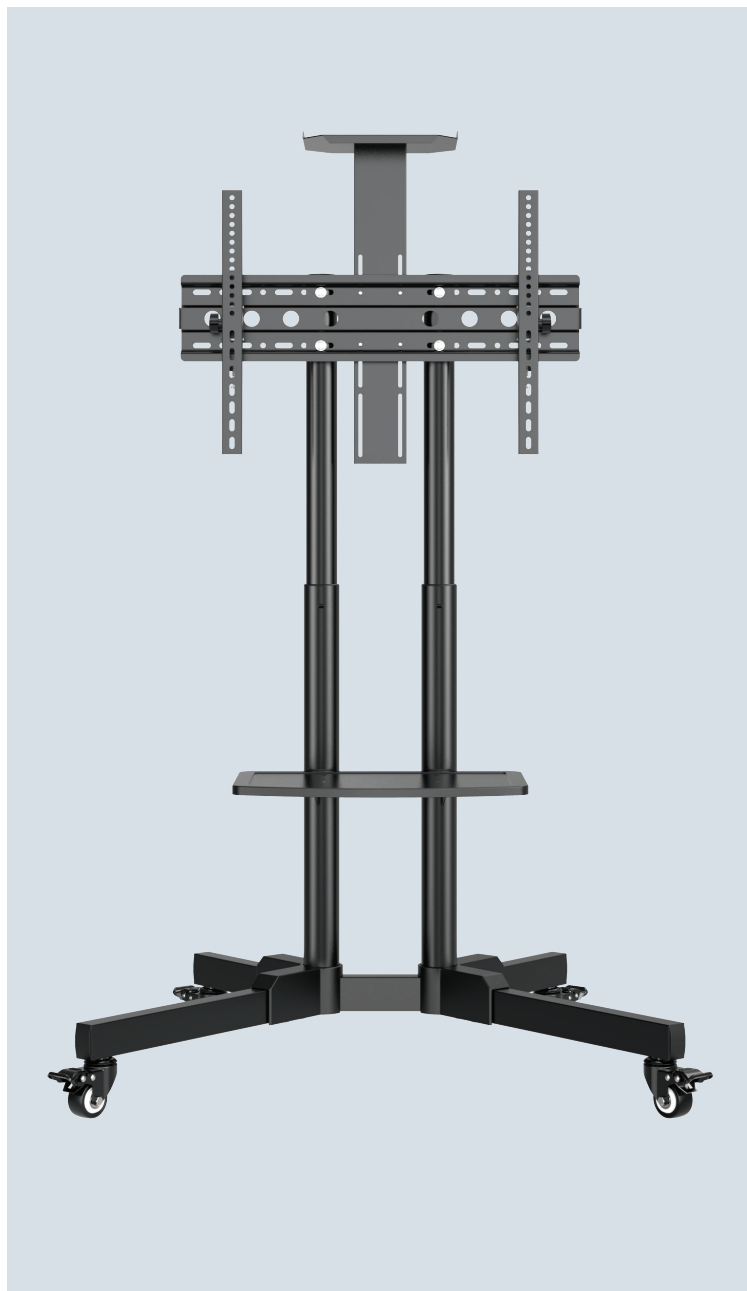
UK730501
PART NUMBER

8436617920806
EAN

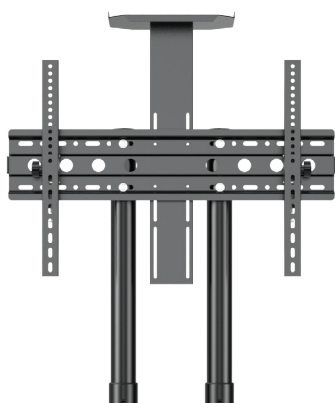
18436617920803
GTIN-14

Descrição

- Compatível com ecrãs de 32"-75" .
- Fabricado em aço para um melhor acabamento.
- Compatibilidade VESA: 100 x 100 / 200 x 100 / 200 x 200 / 300 x 200 / 300 x 300 / 400 x 200 / 400 x 300 / 400 x 400 / 600 x 400 mm.
- Capacidade máxima de carga: 45 kg (99,2 lbs).
- Altura regulável de 1450 a 1650 mm.
- Equipado com quatro rodízios giratórios (com travão)
- Manual de instruções multilíngue.



Galeria



FRENTE



FRENTE

ESPECIFICAÇÕES TÉCNICAS**| SUPORTE MÓVEL DE CHÃO UK501**

TAMANHO DO ECRÃ	32" - 75"
PESO	11,3 kg
MATERIAL	Aço
CARGA MÁXIMA SUPORTADA	45 kg (99,2 lbs)
ALTURA	Regulável de 1450 a 1650 mm
INCLINAÇÃO	+15° ~ -15°
VESA	100 x 100 / 200 x 100 / 200 x 200 / 300 x 200 / 300 x 300 / 400 x 200 / 400 x 300 / 400 x 400 / 600 x 400 mm

PACKAGING**| SUPORTE MÓVEL DE CHÃO UK501**

DIMENSÕES	880 x 340 x 110 mm
PESO	13,3 kg
CAPACIDADE CÚBICA	0,032 m ³
COR	Castanho
MATERIAL	Cartão
CONTEÚDO DA EMBALAGEM	Suporte / Parafusos
CERTIFICAÇÕES	CE / ROHS
GARANTIA	10 Anos

Todas as especificações e características, bem como cores e versões de software, podem estar sujeitas a alterações de fabricação. A disponibilidade dos produtos pode variar de acordo com o mercado. Consulte seu fornecedor para promoções e ofertas especiais. Todas as marcas são registradas de acordo com a lei.