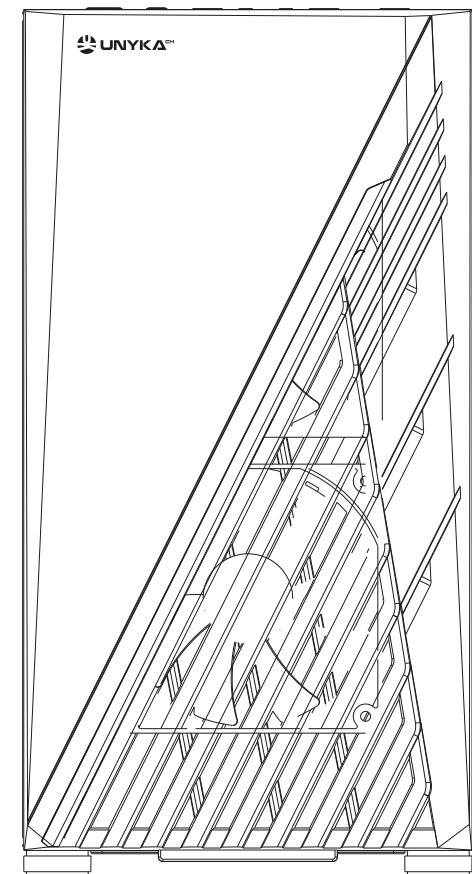


COMPUTER CASE GLAYZE M-ATX

(P/N UK113021)



MANUAL DE USUARIO USER'S MANUAL

MEANING OF THE DUSTBIN SYMBOL



Protect our environment: do not dispose of electrical equipment in your domestic waste. Please return any electrical equipment that you will no longer use to the collection points provided for their disposal. These simple steps can help to avoid the potential effects that incorrect waste disposal can cause on the environment and human health. This will contribute to recycling and other forms of re-use of electrical and electronic equipment. Information concerning where the equipment can be disposed of can be obtained from your local authorities.

SIGNIFICADO DEL SÍMBOLO CUBO DE BASURA



Proteger nuestro medio ambiente: no tire los aparatos eléctricos a la basura doméstica. Por favor devuelva cualquier equipo eléctrico que ya no utilice a los puntos de recogida previstos para su eliminación. Estos pasos simples pueden ayudar a evitar los posibles efectos que la eliminación de residuos incorrecta puede causar sobre el medio ambiente y la salud humana. Esto contribuirá al reciclado y otras formas de re-uso de aparatos eléctricos y electrónicos. La información relativa al lugar en que el equipo puede ser eliminado se puede obtener de las autoridades locales.

FABRICADO EN CHINA
Importado por: COLORS Information Technology, SL
C/ Morse, 49 - Pol. Ind. San Marcos - 28906 Madrid (Spain)
CIF: B-84045574 - www.colors-it.es

MADE IN CHINA
Imported by: COLORS Information Technology, SL
C/ Morse, 49 - Pol. Ind. San Marcos - 28906 Madrid (Spain)
CIF: B-84045574 - www.colors-it.es



ACCESSORY | ACCESORIOS



Motherboard / SDD screws x 18
Tornillos Placa base / SDD x 18



Iron columns x 3
Separador de hierro x 3
(6 pcs have been installed in the hardware)
(En la caja se han instalado 6 unidades)



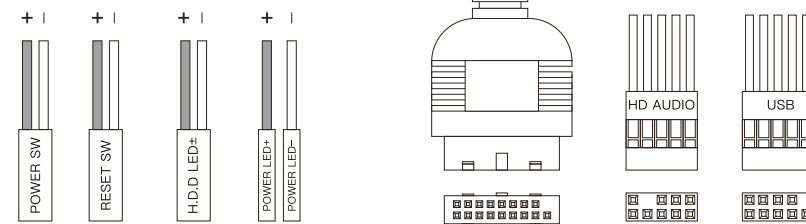
PSU screws x 6
Tornillos Fuente alimentación x 6



HDD screws x 9
Tornillos Disco Duro x 9

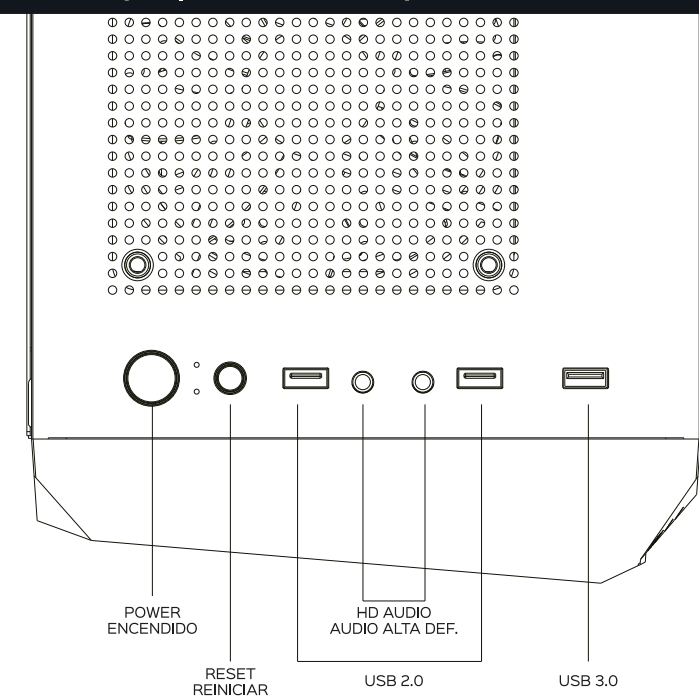
CABLE CONNECTIONS | CONEXIONES DE CABLES

Output Cable Ports
Cables de conexión

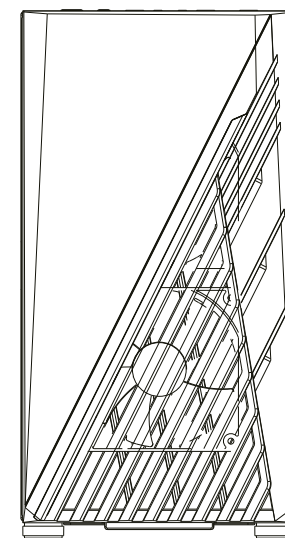


Motherboard
Placa base

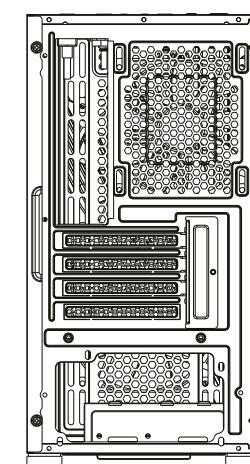
BUTTONS AND I/O | BOTONES I/O



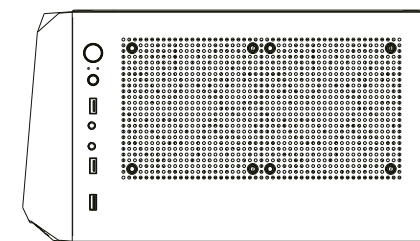
CHASSIS DRAWINGS | VISTAS DEL CHASIS



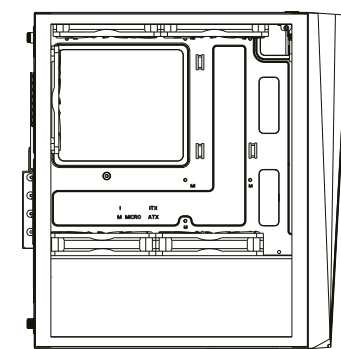
Front / Frontal



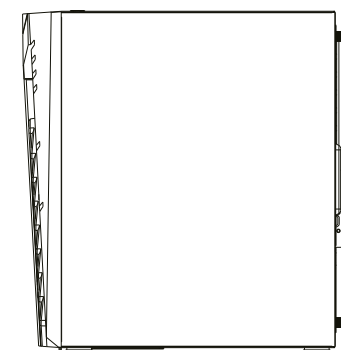
Rear / Posterior



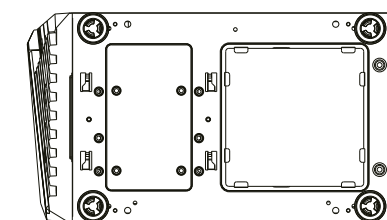
Top / Superior



Left / Izquierda

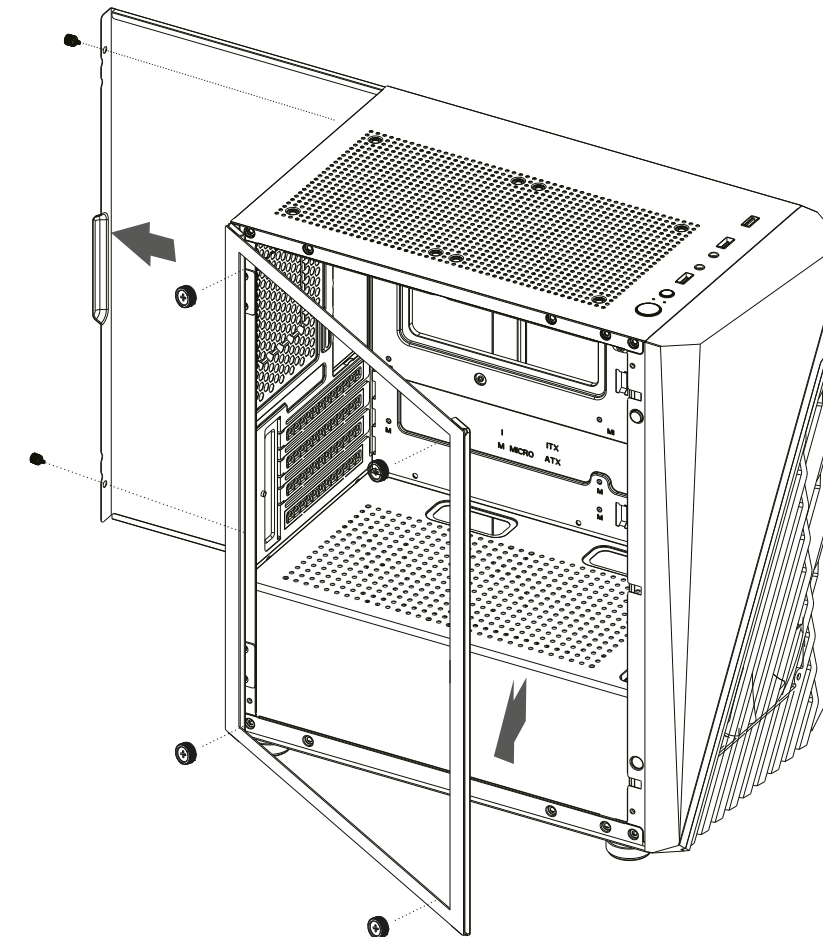


Right / Derecha

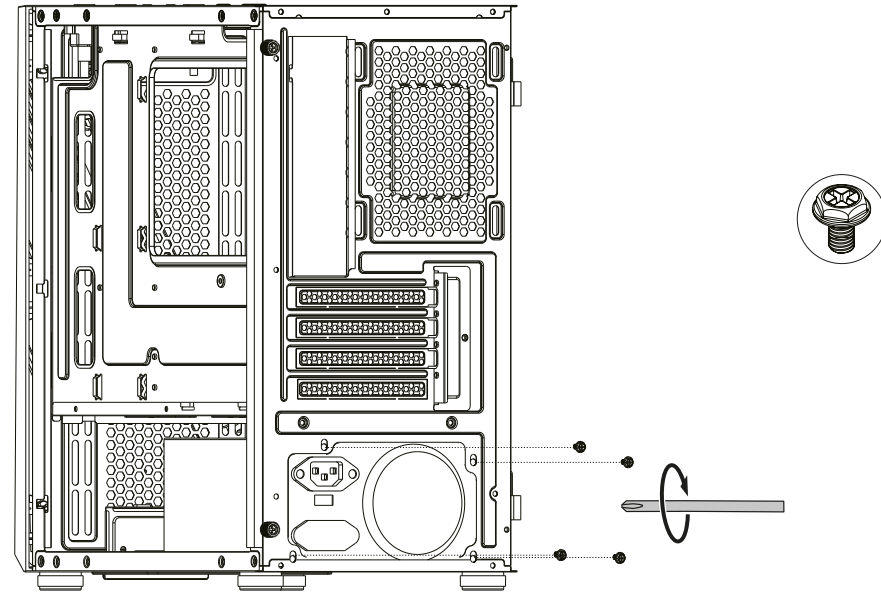


Bottom / Inferior

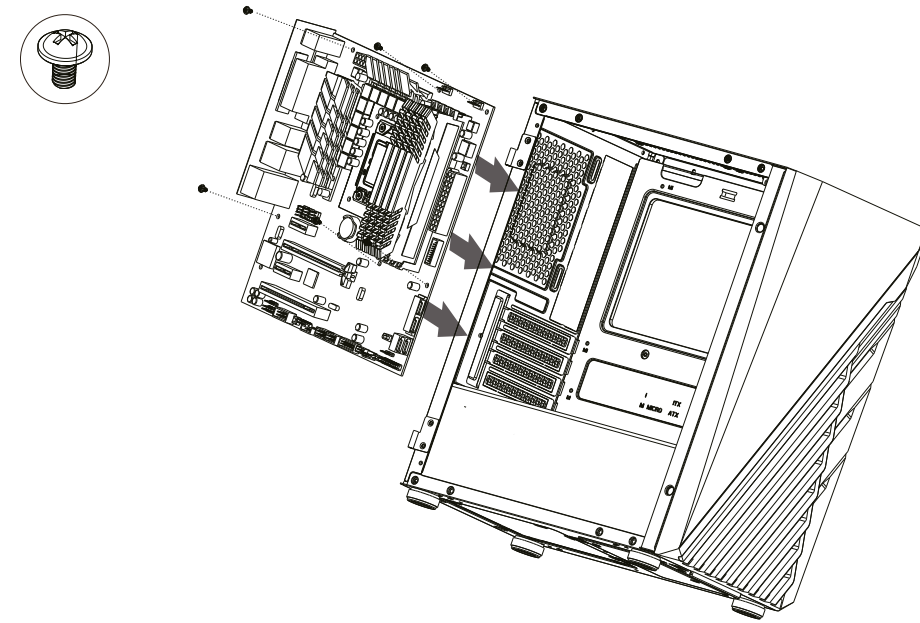
OPENING | APERTURA



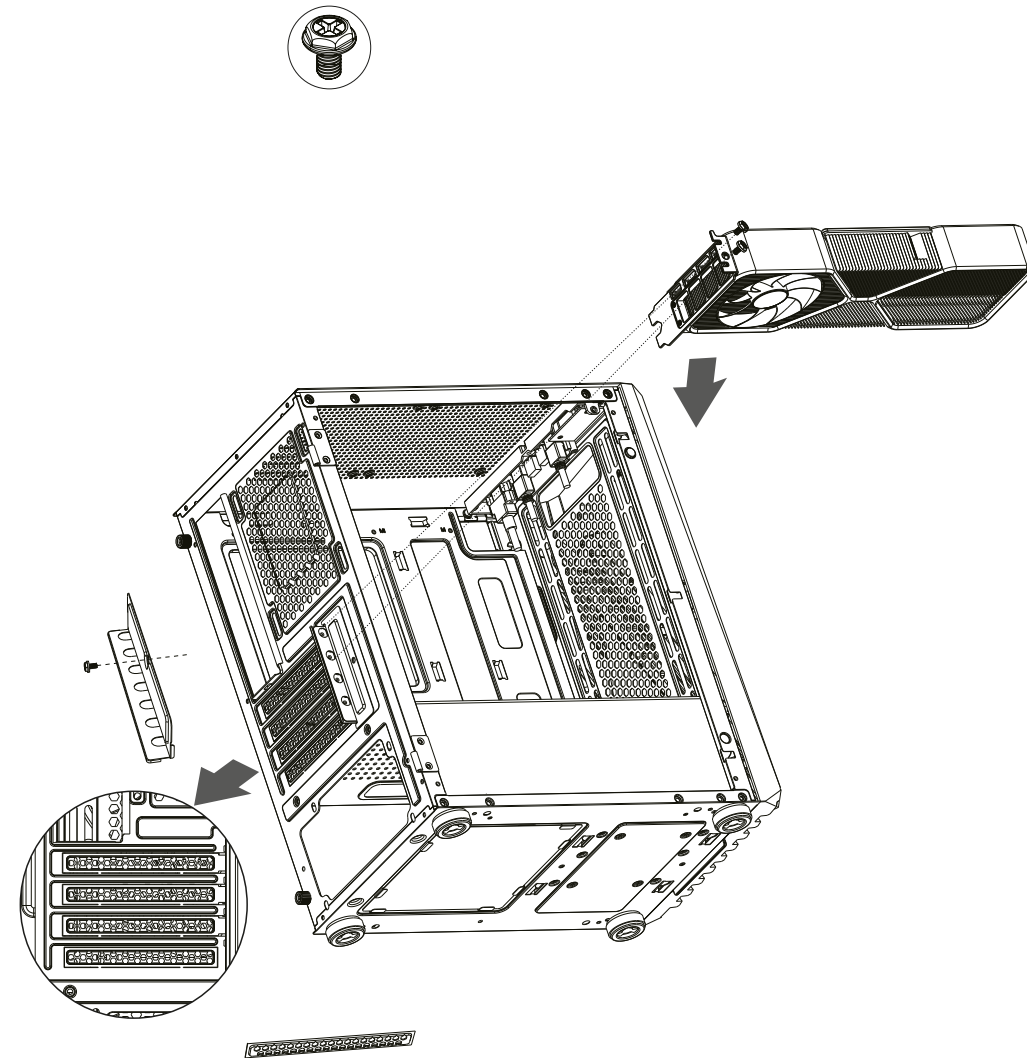
PSU INSTALLATION | INSTALACIÓN PSU



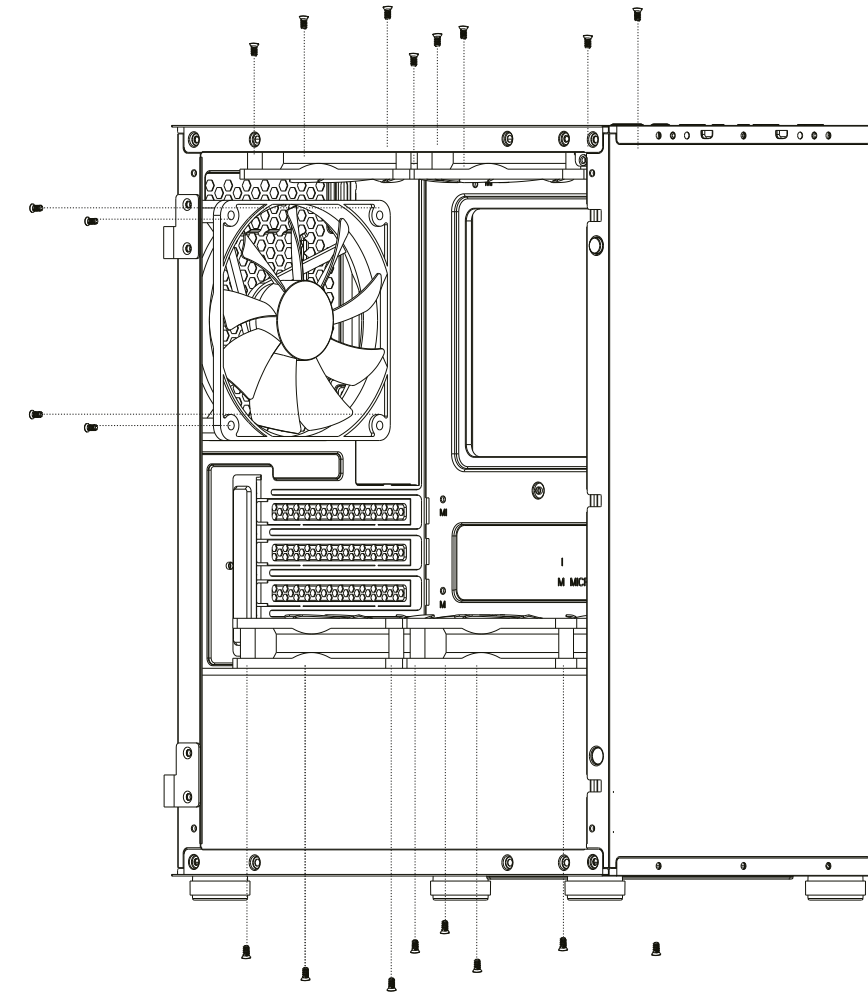
MOTHERBOARD INSTAL. | INSTAL. PLACA BASE



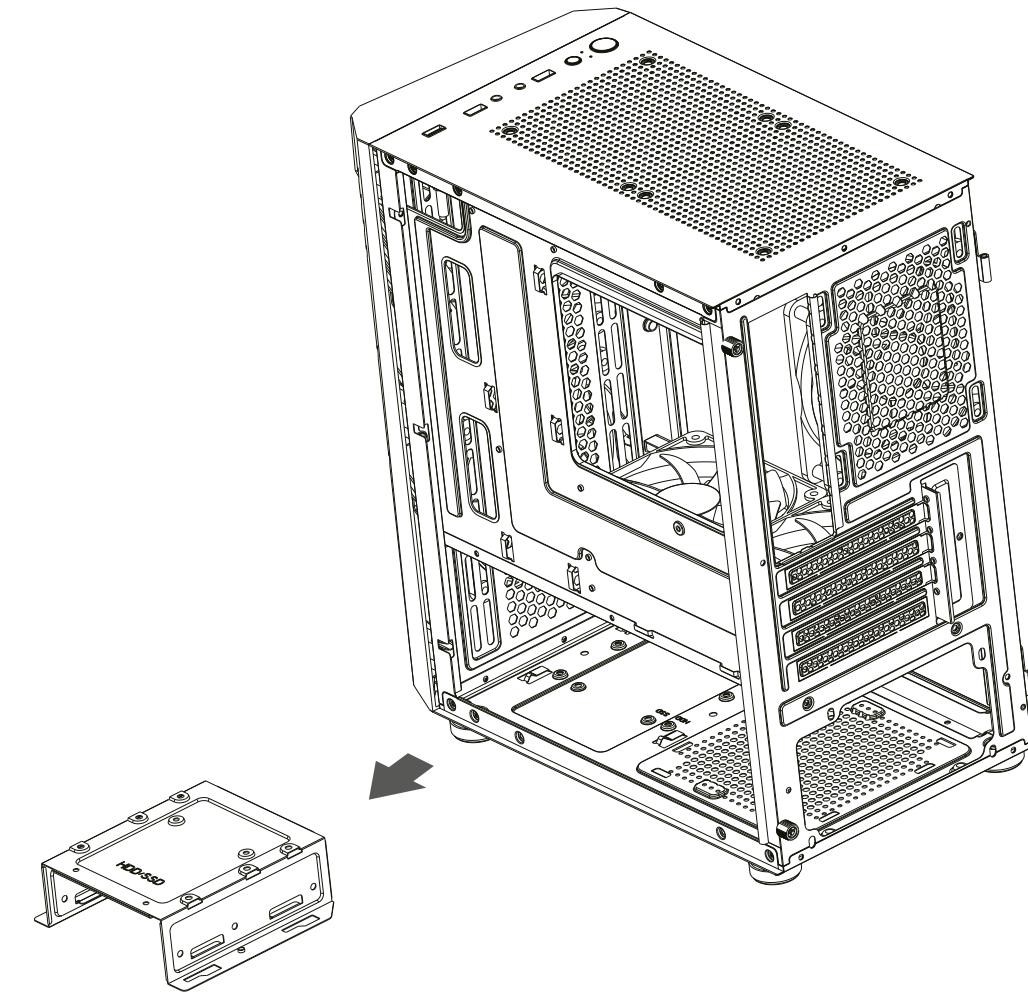
GPU INSTALLATION | INSTALACIÓN GRÁFICA



FANS INSTALLATION | INSTALACIÓN VENTILADORES



HDD-SDD INSTALLATION | INSTALACIÓN HDD-SDD



HDD-SDD INSTALLATION | INSTALACIÓN HDD-SDD

