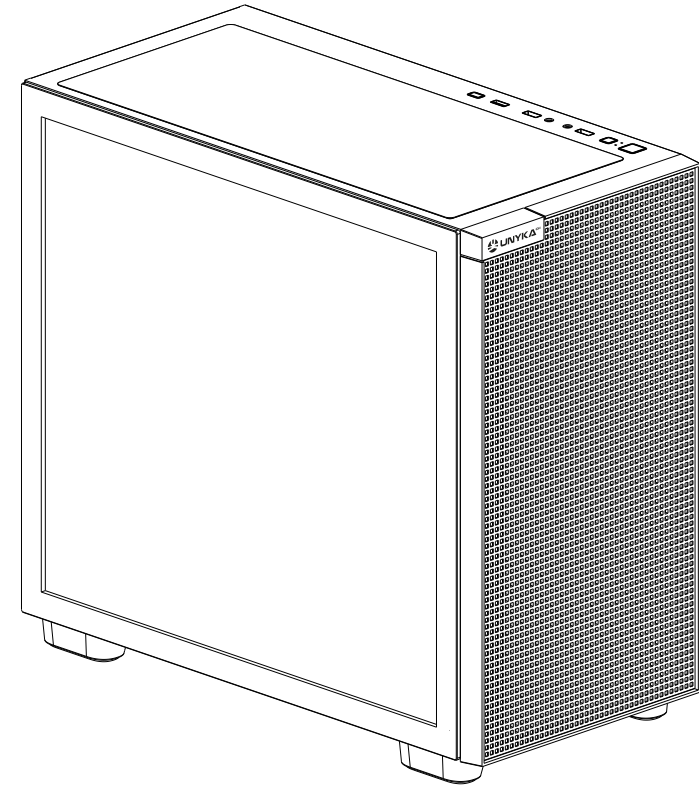




COMPUTER CASE REVELAT MESH EDGE

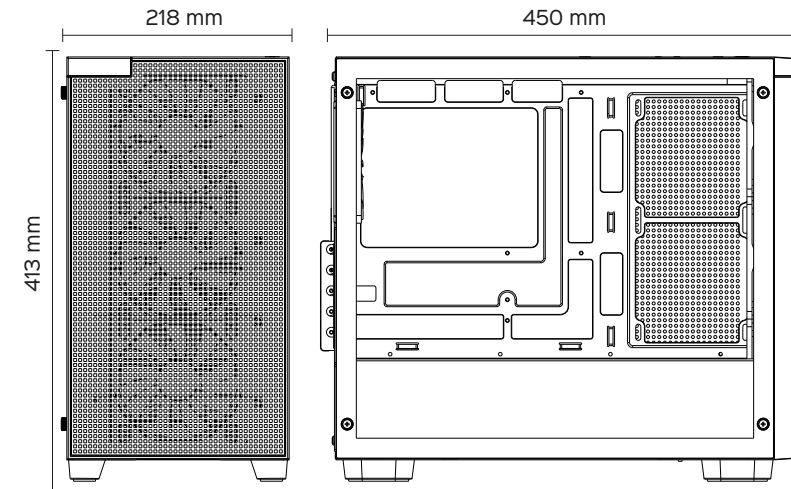
UK121806



USER'S MANUAL MANUAL DE USUARIO MANUAL DO UTILIZADOR

FEATURES | CARACTERÍSTICAS | CARACTERÍSTICAS

- Front with metal mesh for maximum cooling.
 - 4 ARGB fans that give it a dazzling visual appearance.
 - Transparent glass on the side for cooler lighting effects.
 - Wide body hardware design for better compatibility.
 - Efficient cooling.
- Frontal con malla metálica para una refrigeración máxima.
 - 4 ventiladores ARGB que le confieren un aspecto visual deslumbrante.
 - Cristal lateral transparente para mostrar los efectos de iluminación interior.
 - Chasis ancho para una mejor compatibilidad.
 - Refrigeración eficiente.
- Frente com malha metálica para o máximo arrefecimento.
 - 4 ventoinhas ARGB que lhe conferem um aspeto visual deslumbrante.
 - Vidro lateral transparente para mostrar os efeitos de iluminação interior.
 - Chassis largo para uma melhor compatibilidade.
 - Refrigeração eficiente.



ACCESSORY | ACCESORIOS | ACESSÓRIOS



Motherboard / SDD screws x 18
Tornillos Placa base / SDD x 18
Parafusos da placa-mãe/SDD x 18



Copper post x 3
Separador de cobre x 3
Separador de cobre x 3



PSU screws x 6
Tornillos Fuente alimentación x 6
Parafusos da fonte de alimentação x 6



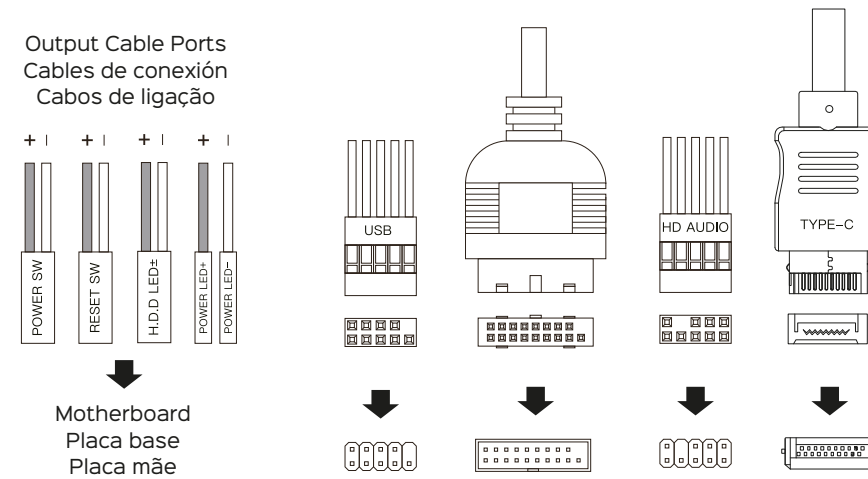
HDD screws x 9
Tornillos Disco Duro x 9
Parafusos do disco rígido x 9



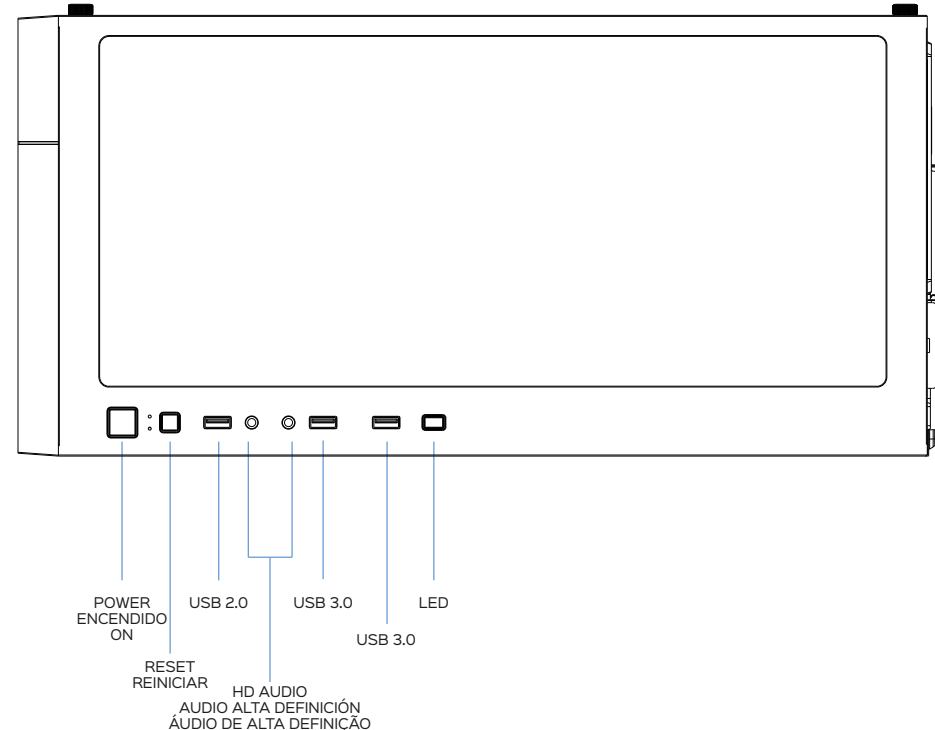
Cable Tie x 5
Brida para cables x 5
Abraçadeira x 5

CABLE CONNECTIONS | CONEXIONES CABLES

| CONEXÕES DE CABOS



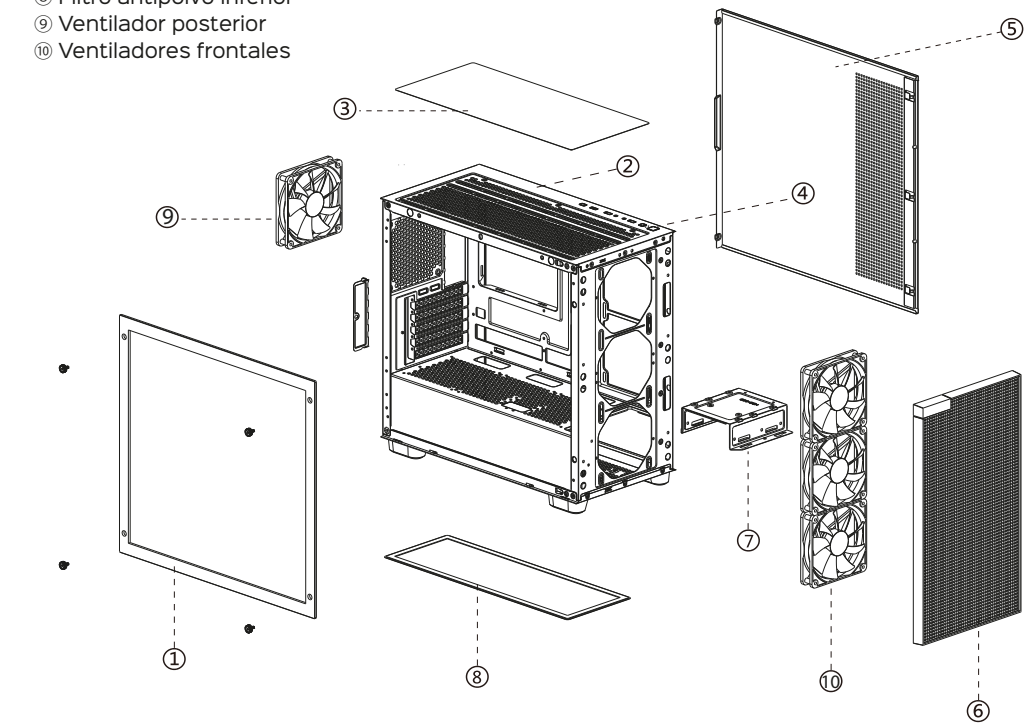
BUTTONS AND I/O | BOTONES I/O | BOTÕES I/O



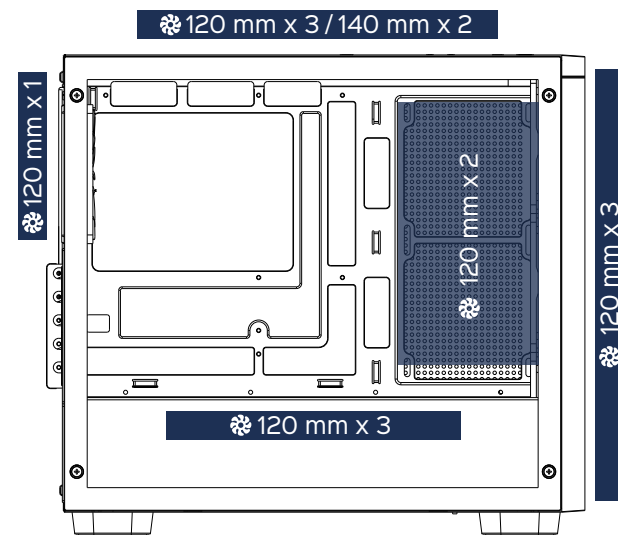
CHASSIS | CHASIS | CHASSIS

- ① Transparent side glass
 - ② Mainframe bracket
 - ③ Top filter screen
 - ④ I/O assembly
 - ⑤ Hardware side panel
 - ⑥ Panel assembly
 - ⑦ Hard disk bracket
 - ⑧ Bottom dust filter
 - ⑨ Rear fan
 - ⑩ Front fans
- ① Paine lateral em vidro transparente
 - ② Suporte da estrutura principal
 - ③ Filtro de pó superior
 - ④ Conjunto de E/S
 - ⑤ Paine lateral
 - ⑥ Paine frontal
 - ⑦ Suporte de disco SSD
 - ⑧ Filtro de pó inferior
 - ⑨ Ventoinha traseiro
 - ⑩ Ventoinhas frontais

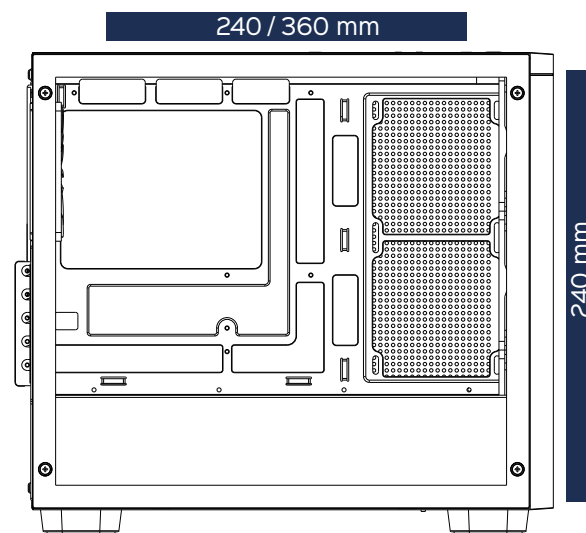
- ① Panel de cristal lateral transparente
- ② Soporte del bastidor principal
- ③ Filtro antipolvo superior
- ④ Conjunto E/S
- ⑤ Panel lateral
- ⑥ Panel Frontal
- ⑦ Soporte para disco duro
- ⑧ Filtro antipolvo inferior
- ⑨ Ventilador posterior
- ⑩ Ventiladores frontales



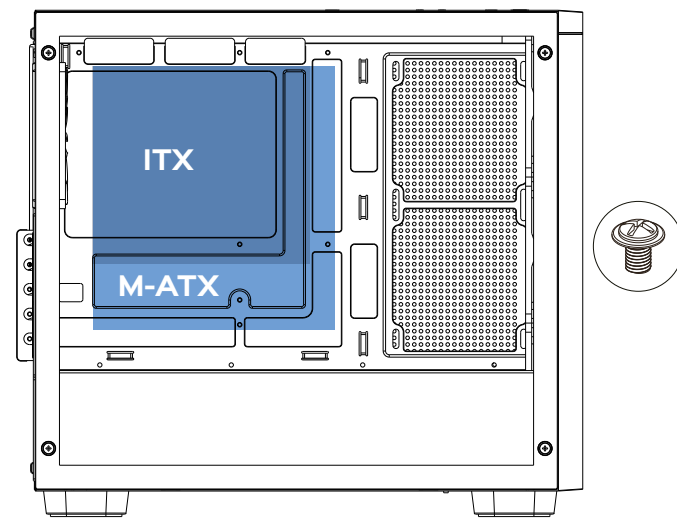
FANS INSTALLATION | INSTALACIÓN DE VENTILADORES | INSTALAÇÃO DE VENTOINHAS



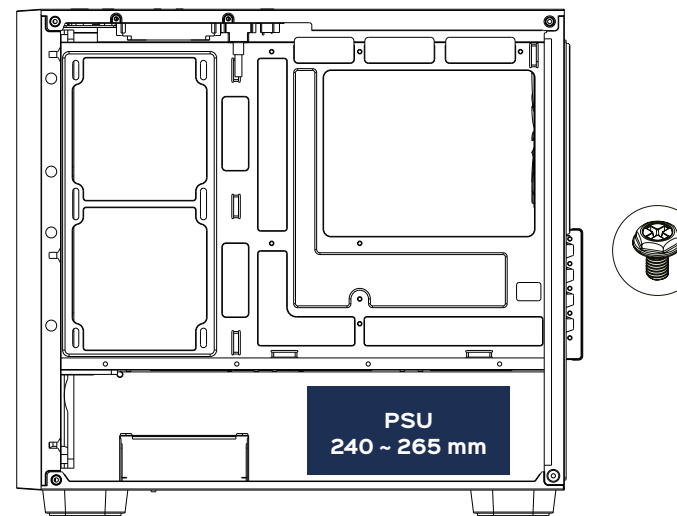
WATER COOLING INSTAL. | INSTAL. REFRIG. LÍQUIDA | INSTALAÇÃO DE REFRIGERAÇÃO LÍQUIDA



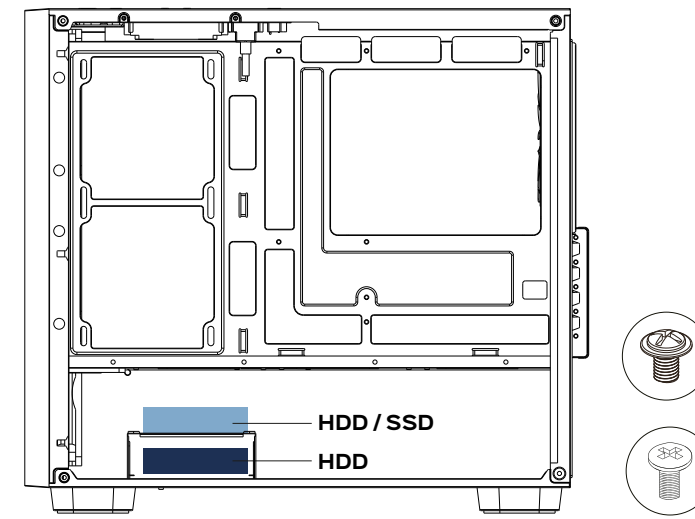
MOTHERBOARD INSTAL. | INSTAL. PLACA BASE | INSTALAÇÃO DA PLACA-MÃE



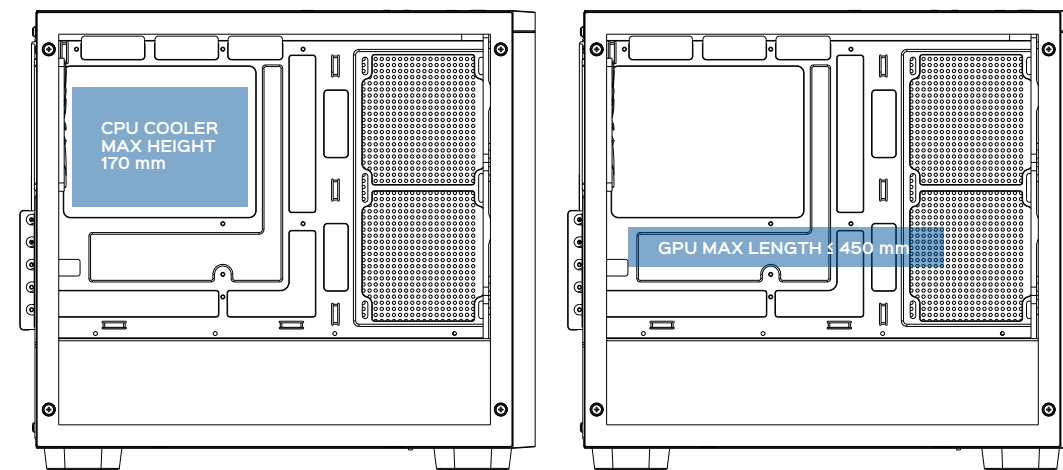
PSU INSTAL. | INSTAL. PSU | INSTAL. PSU



HDD-SDD INSTALLATION | INSTALACIÓN HDD-SDD | INSTALAÇÃO DO HDD-SDD



CPU COOLER & GPU INSTAL. | INSTAL. .DISIPADOR CPU Y GPU | INSTALAÇÃO DE COOLER DE CPU E GPU




SAFETY INFORMATION | INFORMACIÓN DE SEGURIDAD | INFORMAÇÃO DE SEGURANÇA

- **Secure Fixing System:** Make sure the chassis has a secure fixing system to keep components in place and prevent them from coming loose during transportation or movement of the PC. This may include screws, latches and retaining clips.
- **Tidy Cable Management:** Tidy cable management is crucial to avoid obstructions to airflow and reduce the risk of short circuits. It is important to organise cables within the chassis to maintain a clean and safe environment.
- **Adequate Ventilation:** The chassis has sufficient ventilation holes and its design allows adequate airflow to cool the internal components. This helps prevent overheating and ensures optimal system performance.
- **Remove dust:** Dust filters are important to prevent the build-up of dirt and dust inside the chassis, which can clog fans and reduce cooling efficiency. It is important to clean your PC chassis regularly to avoid this problem.
- **Don't leave your PC unattended:** If you are going to be away for an extended period of time, be sure to turn your PC off or put it into sleep mode.

- **Sistema de Fijación Seguro:** Asegúrate de que el chasis tenga un sistema de fijación seguro para mantener los componentes en su lugar y evitar que se suelten durante el transporte o el movimiento del PC. Esto puede incluir tornillos, pestillos y clips de sujeción.
- **Gestión de Cables Ordenada:** Una gestión de cables ordenada es crucial para evitar obstrucciones en el flujo de aire y reducir el riesgo de cortocircuitos. Es importante organizar los cables dentro del chasis para mantener un entorno limpio y seguro.
- **Ventilación Adecuada:** El chasis cuenta con suficientes orificios de ventilación y su diseño permite un flujo de aire adecuado para enfriar los componentes internos. Esto ayuda a prevenir el sobrecalentamiento y asegura un funcionamiento óptimo del sistema.
- **Elimina el polvo:** Los filtros de polvo son importantes para evitar la acumulación de suciedad y polvo en el interior del chasis, lo que puede obstruir los ventiladores y reducir la eficiencia del enfriamiento. Es importante limpiar el chasis de tu PC con regularidad para evitar este problema.
- **No dejes tu PC en un lugar desatendido:** Si vas a estar fuera durante un tiempo prolongado, asegúrate de apagar tu PC o ponerlo en modo de suspensión.

- **Sistema de fixação segura:** Certifique-se de que o chassi possua um sistema de fixação seguro para manter os componentes no lugar e evitar que se soltem durante o transporte ou movimentação do PC. Isso pode incluir parafusos, travas e cliques de retenção.
- **Gerenciamento organizado de cabos:** O gerenciamento organizado de cabos é crucial para evitar obstruções ao fluxo de ar e reduzir o risco de curtos-circuitos. É importante organizar os cabos dentro do chassi para manter um ambiente limpo e seguro.
- **Ventilação adequada:** O chassi possui orifícios de ventilação suficientes e seu design permite fluxo de ar adequado para resfriar os componentes internos. Isso ajuda a evitar o superaquecimento e garante o desempenho ideal do sistema.
- **Elimine a poeira:** Os filtros de poeira são importantes para evitar que sujeira e poeira se acumulem dentro do chassi, o que pode entupir as ventoinhas e reduzir a eficiência do resfriamento. É importante limpar o chassi do PC regularmente para evitar esse problema.
- **Não deixe seu PC sem supervisão:** se você estiver ausente por um longo período, desligue seu PC ou coloque-o no modo de suspensão.

 Protect our environment: do not dispose of electrical equipment in your domestic waste. Please return any electrical equipment that you will no longer use to the collection points provided for their disposal. These simple steps can help to avoid the potential effects that incorrect waste disposal can cause on the environment and human health. This will contribute to recycling and other forms of re-use of electrical and electronic equipment. Information concerning where the equipment can be disposed of can be obtained from your local authorities.

Proteger nuestro medio ambiente: no tire los aparatos eléctricos a la basura doméstica. Por favor devuelva cualquier equipo eléctrico que ya no utilice a los puntos de recogida previstos para su eliminación. Estos pasos simples pueden ayudar a evitar los posibles efectos que la eliminación de residuos incorrecta puede causar sobre el medio ambiente y la salud humana. Esto contribuirá al reciclado y otras formas de re-uso de aparatos eléctricos y electrónicos. La información relativa al lugar en que el equipo puede ser eliminado se puede obtener de las autoridades locales.

Proteja nosso meio ambiente: não descarte aparelhos elétricos no lixo doméstico. Por favor, devolva qualquer equipamento elétrico que você não usa mais aos pontos de coleta designados para descarte. Essas etapas simples podem ajudar a evitar os efeitos potenciais que o descarte inadequado de resíduos pode ter no meio ambiente e na saúde humana. Isso contribuirá para a reciclagem e outras formas de reutilização de equipamentos elétricos e eletrônicos. Informações sobre onde o equipamento pode ser descartado podem ser obtidas com as autoridades locais.

 MADE IN CHINA / FABRICADO EN CHINA / FEITO NA CHINA
Imported by: COLORS Information Technology, SL
C/ Morse, 49 - Pol. Ind. San Marcos - 28906 Madrid (Spain)
CIF: B-84045574 · www.colors-it.es