

TV WALL MOUNT WITH DOUBLE ARM

SOPORTE MURAL PARA TV UNIVERSAL ARTICULADO
SUPPORT MURAL TV ARTICULÉ UNIVERSEL
SUPORTE MURAL UNIVERSAL ARTICULADO PARA TV
(UK1295)



USER MANUAL
MANUAL DE USUARIO
MANUEL DE L'UTILISATEUR
MANUAL DE USUÁRIO



Protect our environment: do not dispose of electrical equipment in your domestic waste. Please return any electrical equipment that you will no longer use to the collection points provided for their disposal. These simple steps can help to avoid the potential effects that incorrect waste disposal can cause on the environment and human health. This will contribute to recycling and other forms of re-use of electrical and electronic equipment. Information concerning where the equipment can be disposed of can be obtained from your local authorities.

Proteger nuestro medio ambiente: no tire los aparatos eléctricos a la basura doméstica. Por favor devuelva cualquier equipo eléctrico que ya no utilice a los puntos de recogida previstos para su eliminación. Estos pasos simples pueden ayudar a evitar los posibles efectos que la eliminación de residuos incorrecta puede causar sobre el medio ambiente y la salud humana. Esto contribuirá al reciclado y otras formas de re-uso de aparatos eléctricos y electrónicos. La información relativa al lugar en que el equipo puede ser eliminado se puede obtener de las autoridades locales.

Protégez notre environnement : ne jetez pas d'appareils électriques dans vos ordures ménagères. Rapportez les équipements électriques que vous n'utilisez plus aux points de collecte prévus à cet effet. Ces mesures simples peuvent contribuer à éviter les effets potentiels d'une élimination incorrecte des déchets sur l'environnement et la santé humaine. Cela contribuera au recyclage et à d'autres formes de réutilisation des équipements électriques et électroniques. Les informations concernant les lieux d'élimination des équipements peuvent être obtenues auprès des autorités locales.

Proteja nosso meio ambiente: não descarte aparelhos elétricos no lixo doméstico. Por favor, devolva qualquer equipamento elétrico que você não usa mais aos pontos de coleta designados para descarte. Essas etapas simples podem ajudar a evitar os efeitos potenciais que o descarte inadequado de resíduos pode ter no meio ambiente e na saúde humana. Isso contribuirá para a reciclagem e outras formas de reutilização de equipamentos elétricos e eletrônicos. Informações sobre onde o equipamento pode ser descartado podem ser obtidas com as autoridades locais.



MADE IN CHINA

Imported by: COLORS Information Technology, S.L.U.

C/ Morse, 49 - Pol. Ind. San Marcos · 28906 Getafe (Madrid)

CIF: B-84045574

www.colors-it.es



TV WALL MOUNT WITH DOUBLE ARM

SOPORTE MURAL PARA TV UNIVERSAL ARTICULADO

SUPPORT MURAL TV ARTICULÉ UNIVERSEL

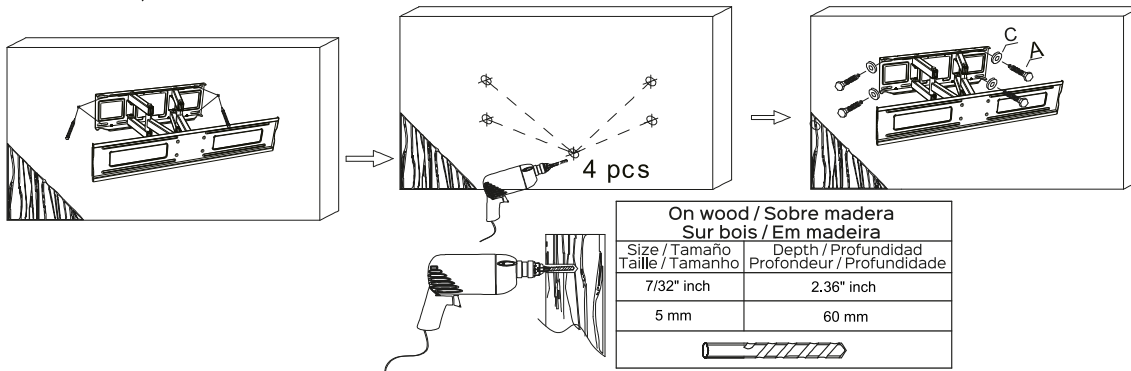
SUPORE MURAL UNIVERSAL ARTICULADO PARA TV

(UK1295 / PN: UK721295)

- A** x4pcs
M8x50mm
- B** x4pcs
10x 8xL50mm
- C** x4pcs
8.5x16xT1.6
- D** x4pcs
M5-M8
metalna podložka
- E** x4pcs
Spacers
8x14mm
- F** x4/x4pcs
M4x12mm
M4x30mm
- G** x4/x4pcs
M6x15mm
M6x30mm
- H** x4/x4pcs
M8x15mm
M8x30mm
- I** x1pcs
Imbus ključ S=4mm

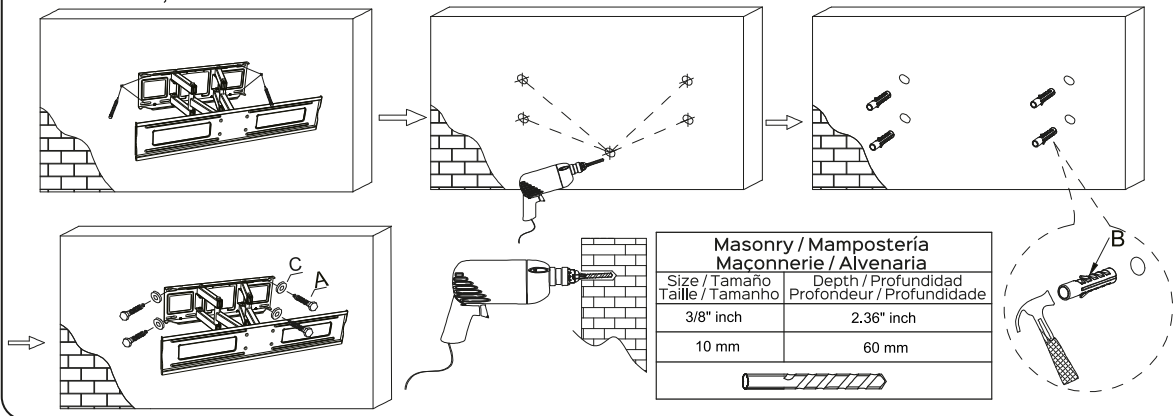
1a

INSTALLATION ON WOOD WALLS
INSTALACIÓN EN PARED DE MADERA
INSTALLATION SUR MURS EN BOIS
INSTALAÇÃO EM PAREDES DE MADEIRA



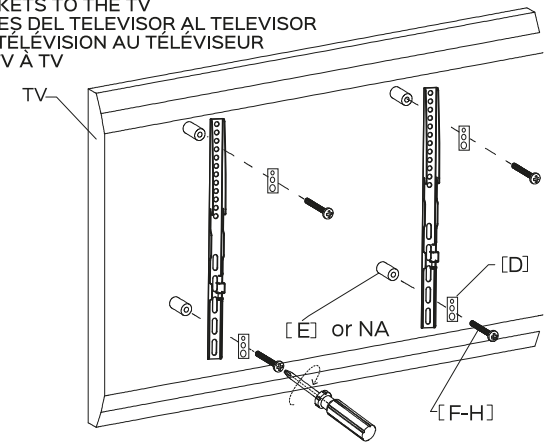
1b

INSTALLATION ON SOLID WALLS
INSTALACIÓN EN PAREDES SÓLIDAS
INSTALLATION SUR MURS SOLIDES
INSTALAÇÃO EM PAREDES SÓLIDAS



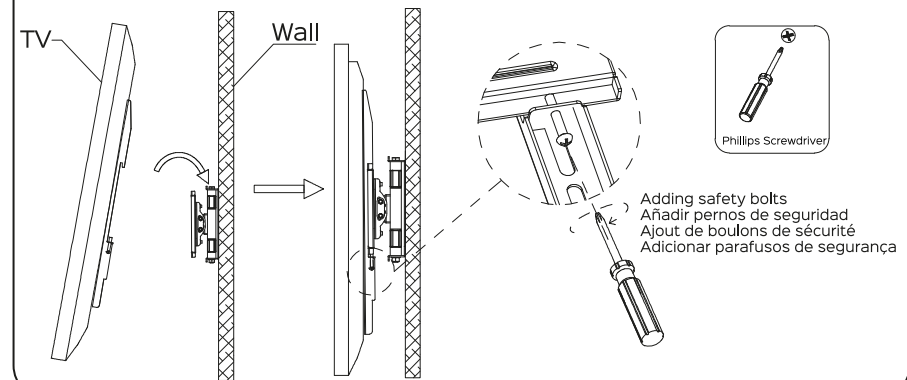
2

ATTACHING THE TV BRACKETS TO THE TV
CÓMO FIJAR LOS SOPORTES DEL TELEVISOR AL TELEVISOR
FIXER LES SUPPORTS DE TÉLÉVISION AU TÉLÉVISEUR
FIXAR OS SUPORTES DA TV À TV



3

MOUNTING THE TV ONTO THE WALL PLATE
MONTAJE DEL TELEVISOR EN LA PLACA DE PARED
FIXATION DU TÉLÉVISEUR SUR LA PLAQUE MURALE
MONTAR A TV NA PLACA DE PAREDE



4

ADJUSTING THE TV SCREEN
AJUSTE DE LA PANTALLA DEL TELEVISOR
RÉGLAGE DE L'ÉCRAN DE TÉLÉVISION
AJUSTAR O ECRÃ DA TV

