



# SOPORTE DE SUELO UNIVERSAL MÓVIL Y CON BANDEJA UK511 42"-100" TV / Monitores

SERIE: SOPORTES DE SUELO

UK511  
MODEL

UK730511  
PART NUMBER

8436617921810  
EAN

## Descripción

- Compatible con pantallas de 42"-100" (107-254 cm).
- Fabricado en Acero.
- Compatibilidad con Vesa: 300 × 300 / 300 × 400 / 400 × 300 / 400 × 400 / 500 × 400 / 600 × 300 / 600 × 400 / 600 × 600 / 700 × 400 / 700 × 500 / 800 × 400 / 800 × 500 / 900 × 600 mm
- Peso máximo de carga: 120 kg (264 lbs).
- Regulable en altura de 1525 mm a 2375 mm
- Equipado con cuatro ruedas giratorias (con freno).
- Manual de instrucciones multilingüe. • Equipado con cuatro ruedas giratorias (con freno).
- Manual de instrucciones multilingüe.

## Galería



SOPORTE VESA



RUEDAS

**ESPECIFICACIONES TÉCNICAS****| SOPORTE DE SUELO MÓVIL UK511**

TAMAÑO DE PANTALLA	42" - 100"
PESO	23,5 kg
MATERIAL	Acero
PESO MÁXIMO DE CARGA	120 kg (264lbs)
ALTURA	Regulable de 1525 mm a 2375 mm
VESA	300 x 300 / 300 x 400 / 400 x 300 / 400 x 400 / 500 x 400 / 600 x 300 / 600 x 400 / 600 x 600 / 700 x 400 / 700 x 500 / 800 x 400 / 800 x 500 / 900 x 600 mm

**PACKAGING****| SOPORTE DE SUELO MÓVIL UK511**

DIMENSIONES	1690 x 590 x 730 mm
PESO	27.1 kg
CUBICAJE	0,727 m <sup>3</sup>
COLOR	Marrón
MATERIAL	Cartón
CONTENIDO DEL PAQUETE	Soporte / Tornillería
CERTIFICACIONES	CE / ROHS
GARANTÍA	10 Años

Todas las especificaciones y características, así como el color y las versiones de software, podrían estar sujetas a cambios propios de fabricación.

\*La disponibilidad de los productos podría variar según el mercado. Consulte a su proveedor para promociones y ofertas especiales.

\*Todas las marcas están registradas conforme a la ley.



# UK511 Universal Mobile Floor Stand with Tray 42"-100" TV / Monitors

SERIE: **MOBILE FLOOR STAND**

**UK511**  
MODEL

**UK730511**  
PART NUMBER

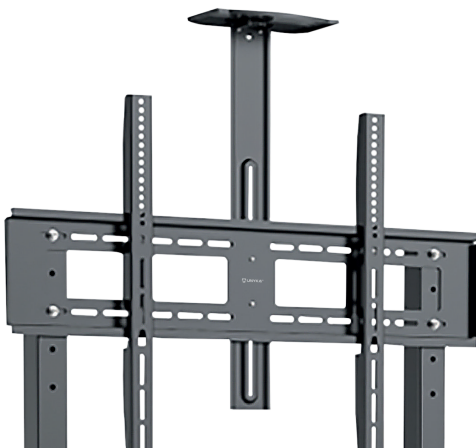
**8436617921810**  
EAN

**18436617920803**  
GTIN-14

## Description

- Compatible with 42"-100" screens (107-254 cm).
- Made of steel.
- VESA compatibility: 300×300 / 300×400 / 400×300 / 400×400 / 500×400 / 600×300 / 600×400 / 600×600 / 700×400 / 700×500 / 800×400 / 800×500 / 900×600 mm
- Maximum load: 120 kg (264 lbs)
- Height adjustable from 1525 mm to 2375 mm.
- Equipped with four swivel casters (with brakes).
- Multilingual instruction manual included.

## Galery



VESA MOUNT



CASTERS / WHEELS

**TECHNICAL SPECIFICATIONS****| MOBILE FLOOR STAND UK511**

SCREEN SIZE	42" - 100"
WEIGHT	23,5 kg
MATERIAL	Steel
MAXIMUM LOAD WEIGHT	120 kg (264lbs)
HEIGHT	Adjustable from 1525 mm to 2375 mm
TILT	+15° ~ -15°
VESA	100 x 100 / 200 x 100 / 200 x 200 / 300 x 200 / 300 x 300 / 400 x 200 / 400 x 300 / 400 x 400 / 600 x 400 mm

**PACKAGING****| MOBILE FLOOR STAND UK511**

DIMENSIONS	1690 x 590 x 730 mm
WEIGHT	27.1 kg
CUBIC CAPACITY	0,727 m <sup>3</sup>
COLOUR	Marrón
MATERIAL	Cartón
PACKAGE CONTENT	Support Stand / Screw
CERTIFICATIONS	CE / ROHS
WARANTY	10 Years

\*All specifications and features, as well as color and software versions, may subject to manufacturing changes.

\*The availability of the products may vary according to the market. Consult your supplier for promotions and special offers.

\*All brands are registered according to the law.



# UK511 Suporte de Chão Móvel Universal com Bandeja 42"-100" TV / Monitores

SERIE: SUPORTE MÓVEL DE CHÃO

UK511  
MODEL

UK730511  
PART NUMBER

8436617921810  
EAN

## Descrição

- Compatível com ecrãs de 42"-100" (107-254 cm).
- Fabricado em aço.
- Compatibilidade VESA: 300×300 / 300×400 / 400×300 / 400×400 / 500×400 / 600×300 / 600×400 / 600×600 / 700×400 / 700×500 / 800×400 / 800×500 / 900×600 mm.
- Peso máximo de carga: 120 kg.
- Regulável em altura de 1525 mm a 2375 mm.
- Equipado com quatro rodas giratórias (com travão).
- Manual de instruções multilingue incluído.

## Galeria



SUPORTE VESA



RODAS

**ESPECIFICAÇÕES TÉCNICAS****| SUPORTE MÓVEL DE CHÃO UK511**

TAMANHO DO ECRÃ	42" - 100"
PESO	23,5 kg
MATERIAL	Aço
CARGA MÁXIMA SUPORTADA	120 kg (264lbs)
ALTURA	Regulável de 1525 mm a 2375 mm
INCLINAÇÃO	+15° ~ -15°
VESA	100 x 100 / 200 x 100 / 200 x 200 / 300 x 200 / 300 x 300 / 400 x 200 / 400 x 300 / 400 x 400 / 600 x 400 mm

**PACKAGING****| SUPORTE MÓVEL DE CHÃO UK511**

DIMENSÕES	1690 x 590 x 730 mm
PESO	27.1 kg
CAPACIDADE CÚBICA	0,727 m <sup>3</sup>
COR	Castanho
MATERIAL	Cartão
CONTEÚDO DA EMBALAGEM	Suporte / Parafusos
CERTIFICAÇÕES	CE / ROHS
GARANTIA	10 Anos

Todas as especificações e características, bem como cores e versões de software, podem estar sujeitas a alterações de fabricação. A disponibilidade dos produtos pode variar de acordo com o mercado. Consulte seu fornecedor para promoções e ofertas especiais. Todas as marcas são registradas de acordo com a lei.

## INFORMACIÓN DE PRECIOS

A continuación se detallan los precios recomendados y los precios exclusivos para clientes profesionales. Los precios profesionales pueden estar sujetos a condiciones y descuentos especiales.

## PRICING INFORMATION

Below are the recommended prices and the exclusive prices for professional customers. Professional prices may be subject to special conditions and discounts.

## INFORMAÇÃO DE PREÇOS

A seguir detalham-se os preços recomendados e os preços exclusivos para clientes profissionais. Os preços profissionais podem estar sujeitos a condições e descontos especiais.

**PVPR**

**PVD**

### MADE IN CHINA

Imported by  
COLORS INFORMATION TECHNOLOGY SPAIN S.L.U. Calle Morse, 49  
28906 - Getafe  
Madrid, España  
TEL: +34 916 01 06 90  
CIF: B84045574  
[www.unykach.com](http://www.unykach.com)



Todas as especificações e características, bem como cores e versões de software, podem estar sujeitas a alterações de fabricação. A disponibilidade dos produtos pode variar de acordo com o mercado. Consulte seu fornecedor para promoções e ofertas especiais. Todas as marcas são registradas de acordo com a lei.